

VINSERVICE[®]



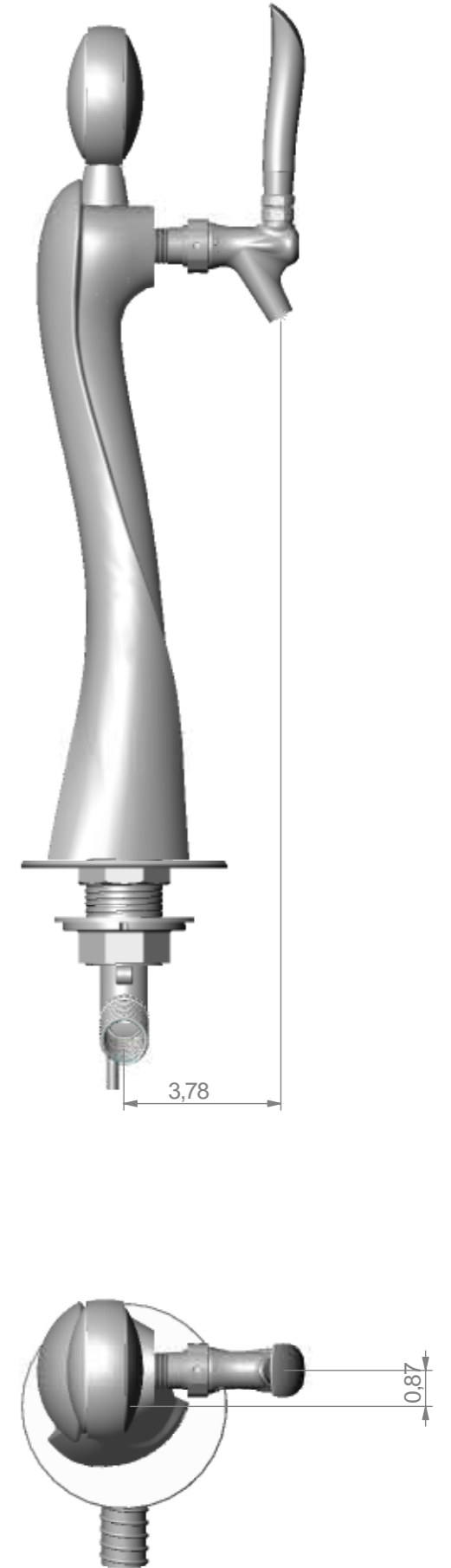
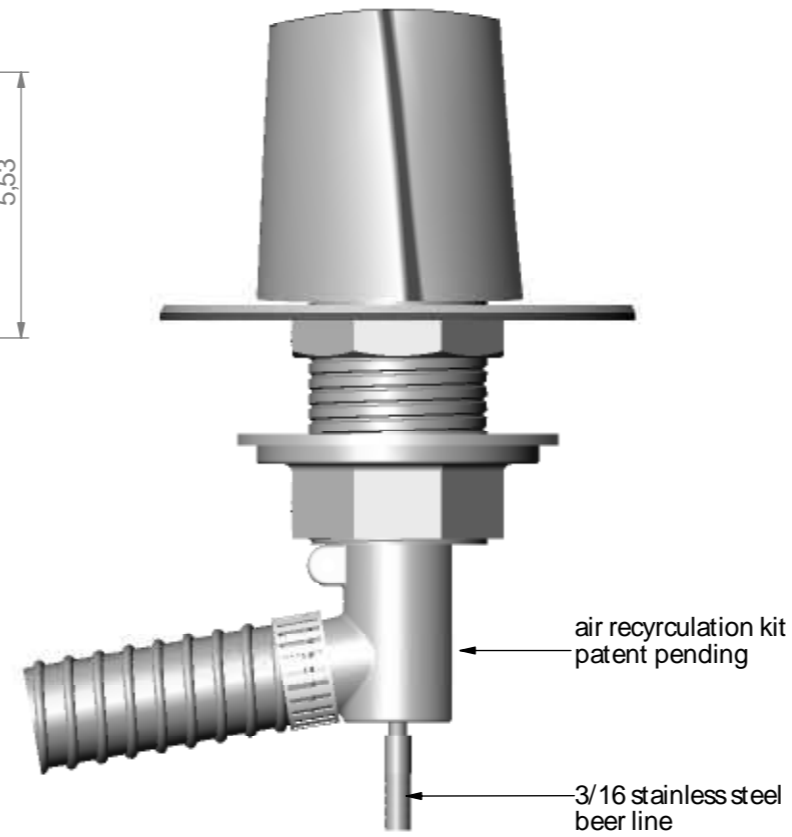
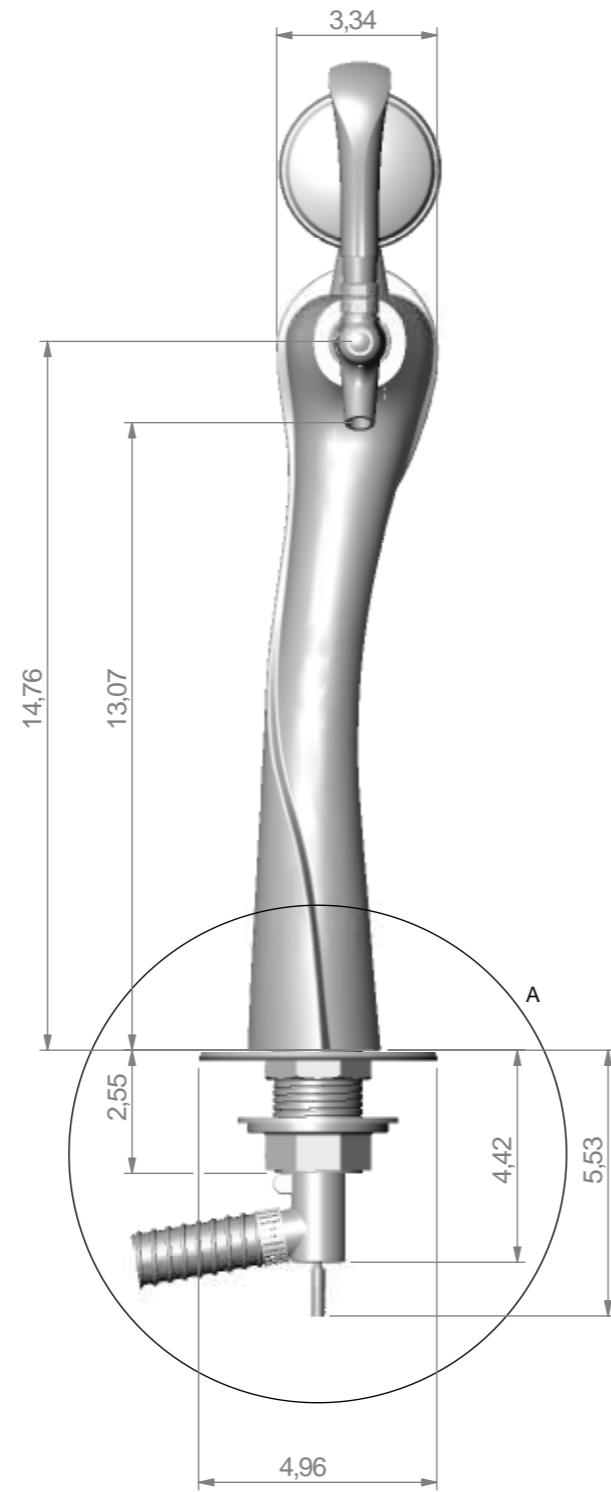
NORTH AMERICAN BEER TOWERS

Data sheet air drawn system

One way Lucky tower

Illuminated medallion

Air drawn

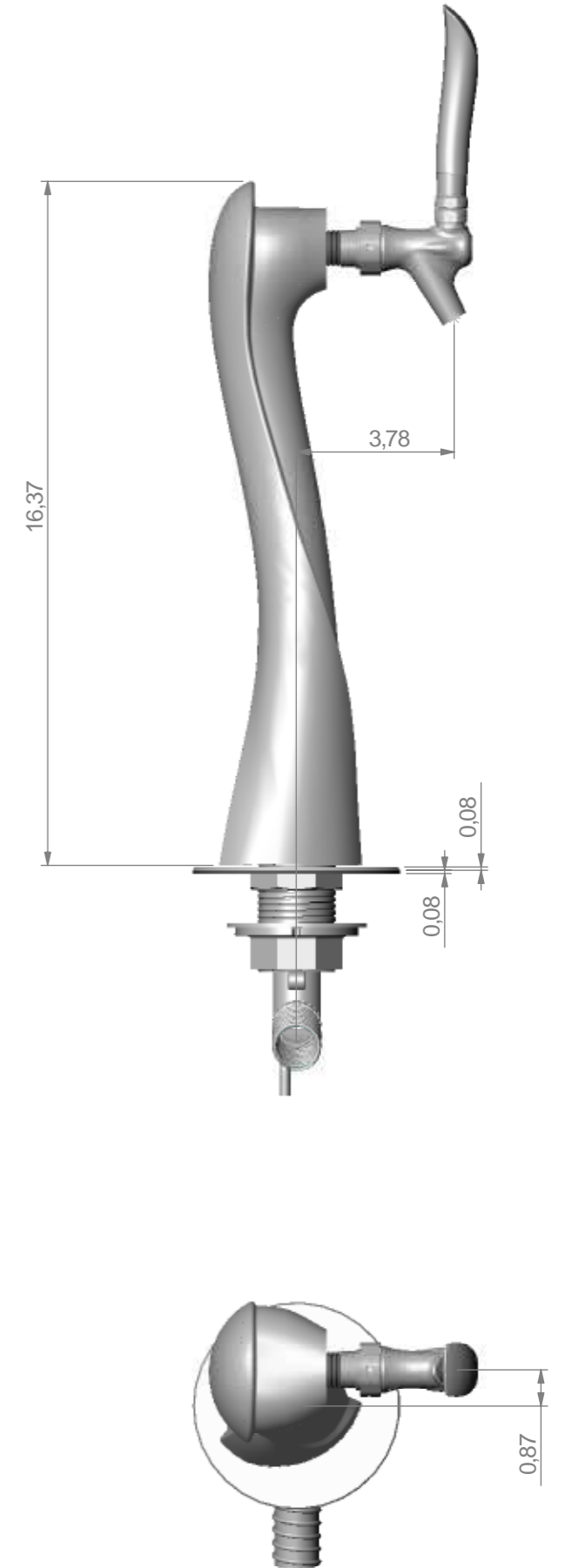
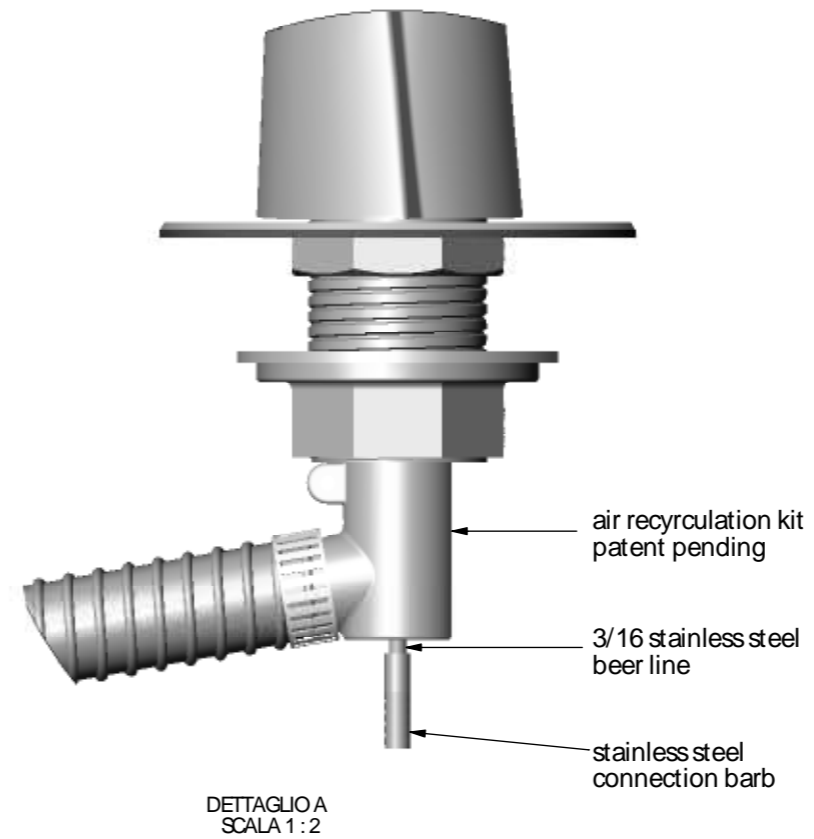
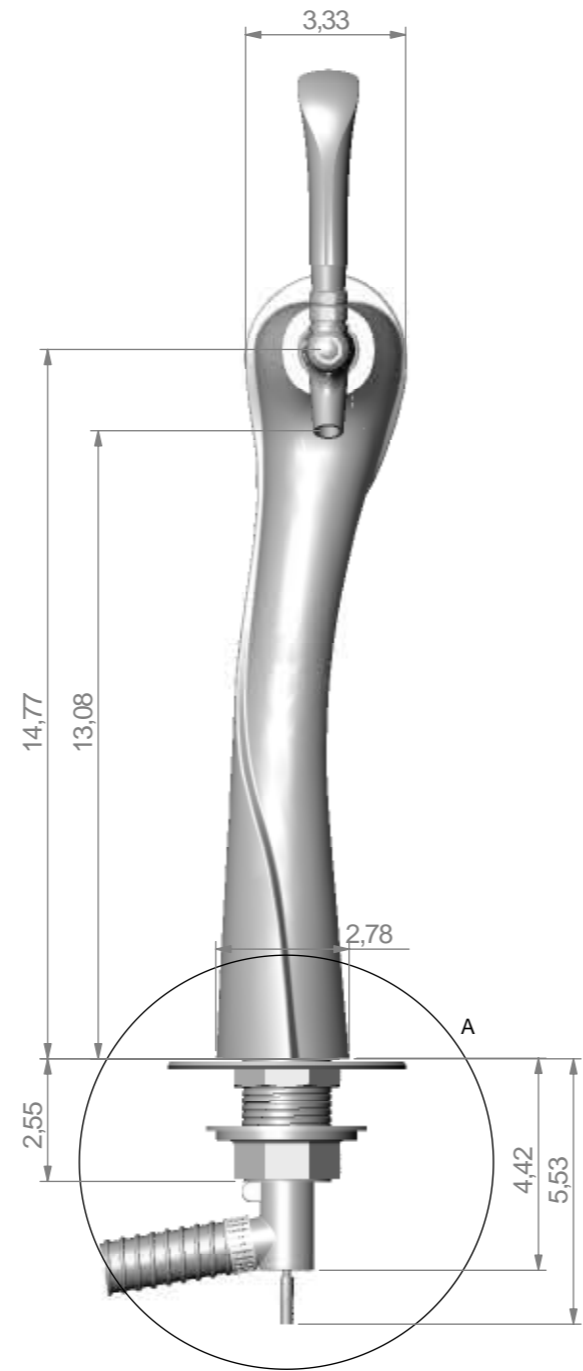
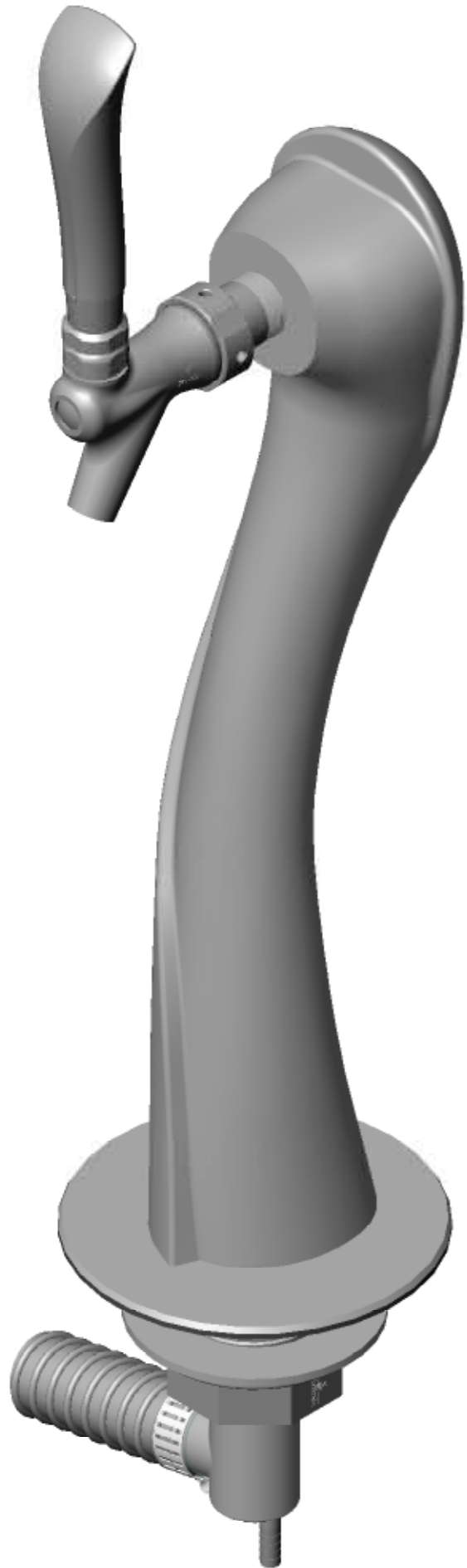


DETTAGLIO A
SCALA 1:2

	Codice:	Descrizione: Lucky Tower 1 way air drawn	Data creazione:	Disegno n°:	Autore:
	Revisione: 00	Data revisione:	Autore:	Modi ca:	
	Materiale:	Trattamento/Finitura:			
	Note aggiuntive:				
www.vinservice.it - tecnico@vinservice.it - tel. 035672361 - fax. 035672699			Tutti i diritti di immagini e le informazioni contenuti in questi documenti sono esclusiva proprietà di Vin Service Dispensing Group All the images copyright and informations contained in this document are exclusive property of Vinservice Dispensing Group		

One way Lucky tower

Air drawn

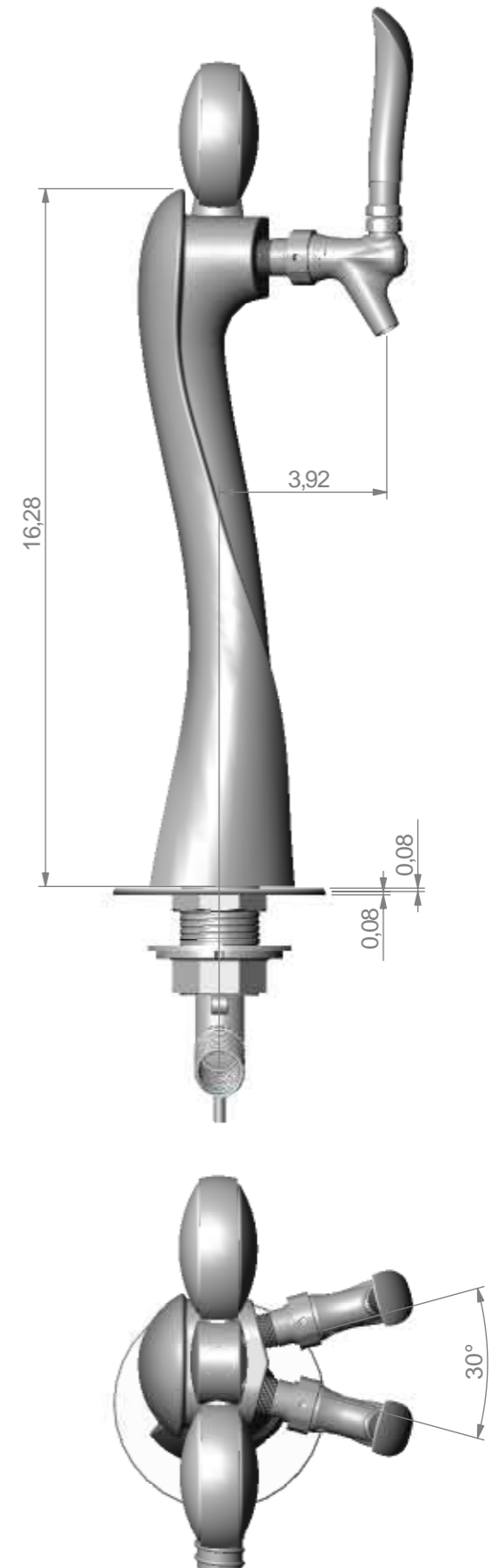
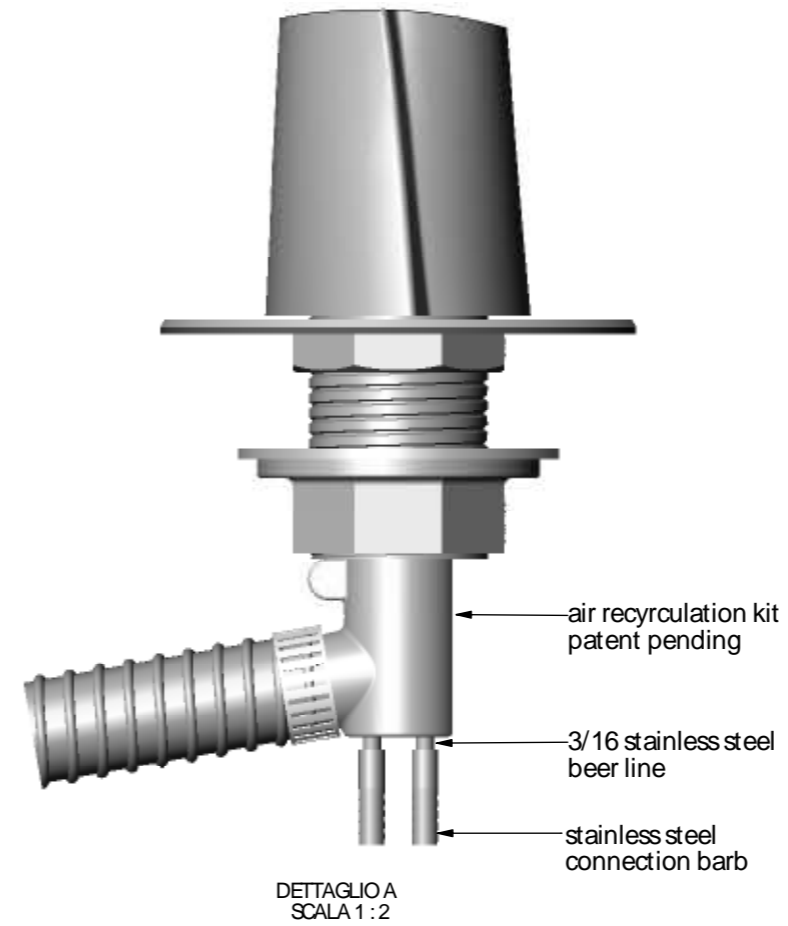
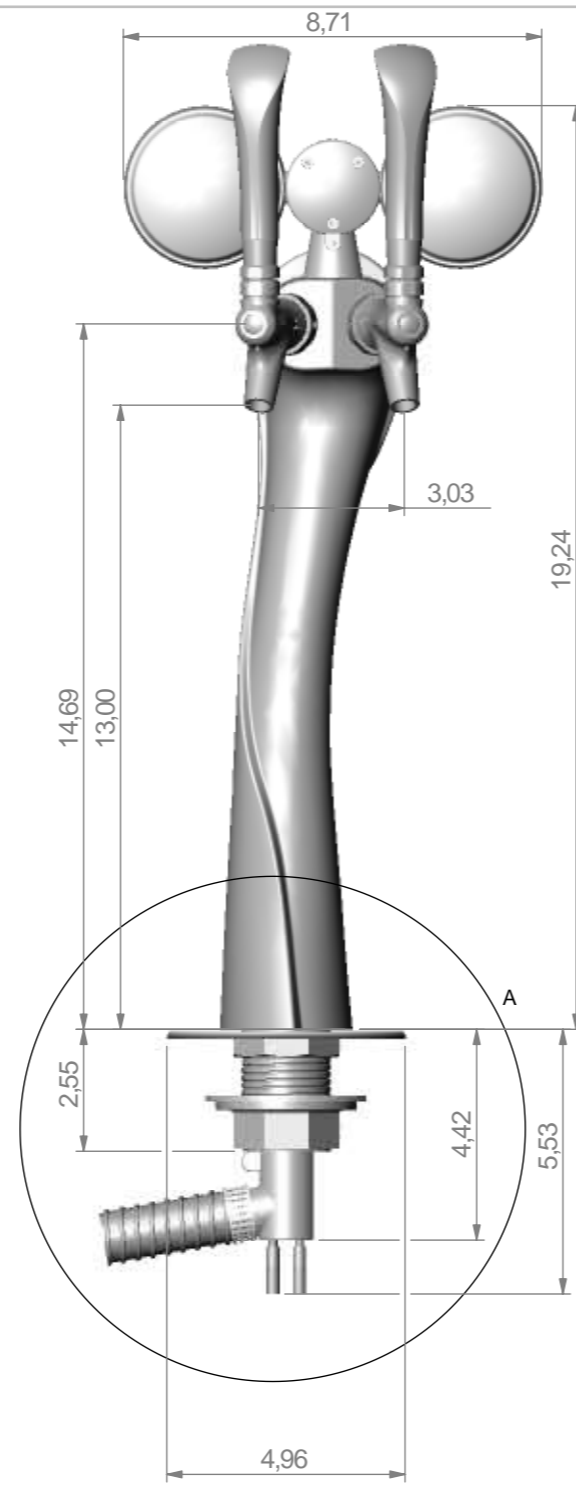
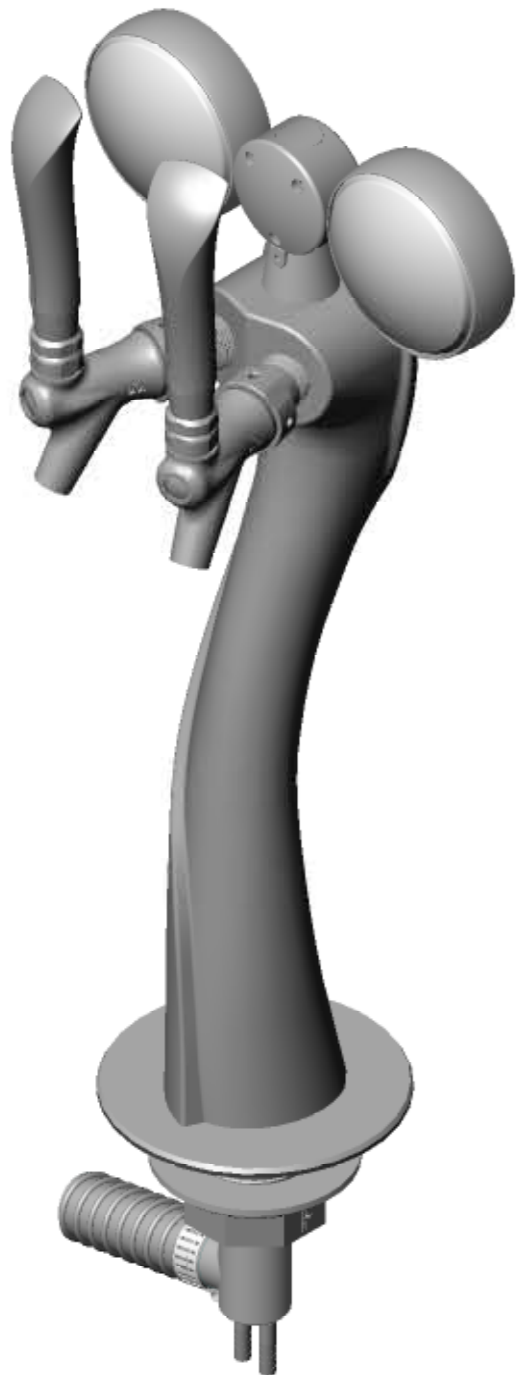


	Codice:	Descrizione: Lucky Tower 1 way air drawn	Data creazione:	Disegno n°:	Autore:
	Revisione: 00	Data revisione:	Autore:	Modi ca:	
	Materiale:	Trattamento/Finitura:			
	Note aggiuntive:				
www.vinservice.it - tecnico@vinservice.it - tel. 035672361 - fax. 035672699			Tutti i diritti di immagini e le informazioni contenuti in questi documenti sono esclusiva proprietà di Vin Service Dispensing Group All the images copyright and informations contained in this document are exclusive property of Vinservice Dispensing Group		

Two ways Lucky tower

Illuminated medallions

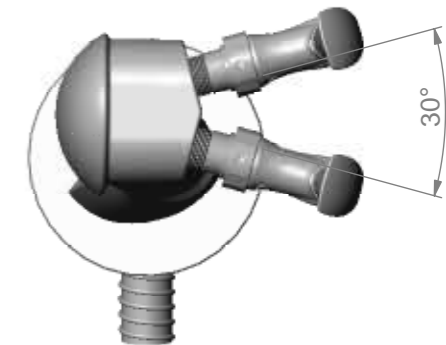
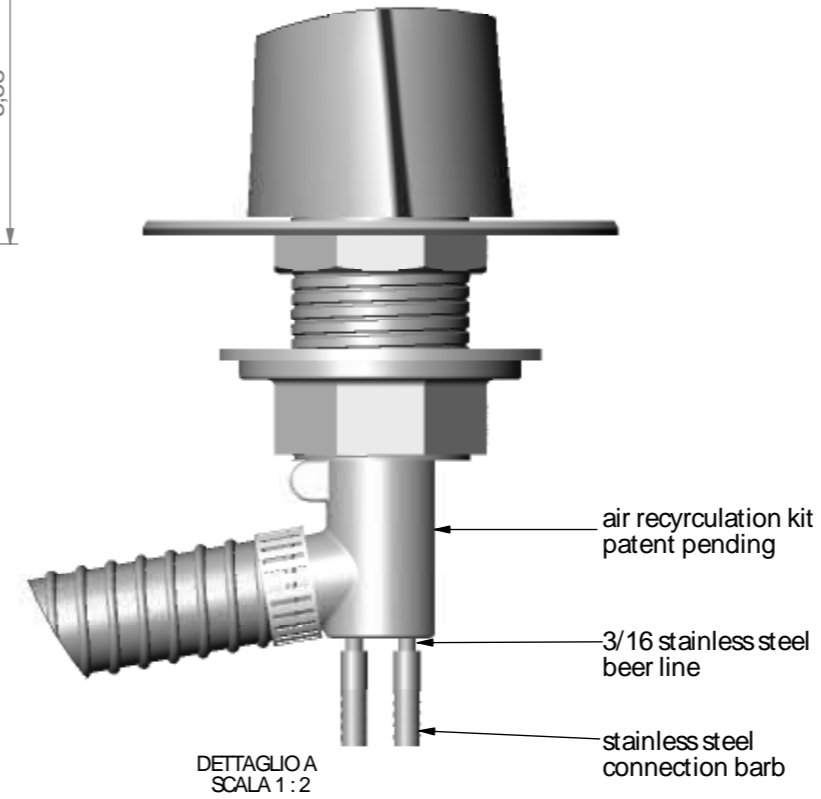
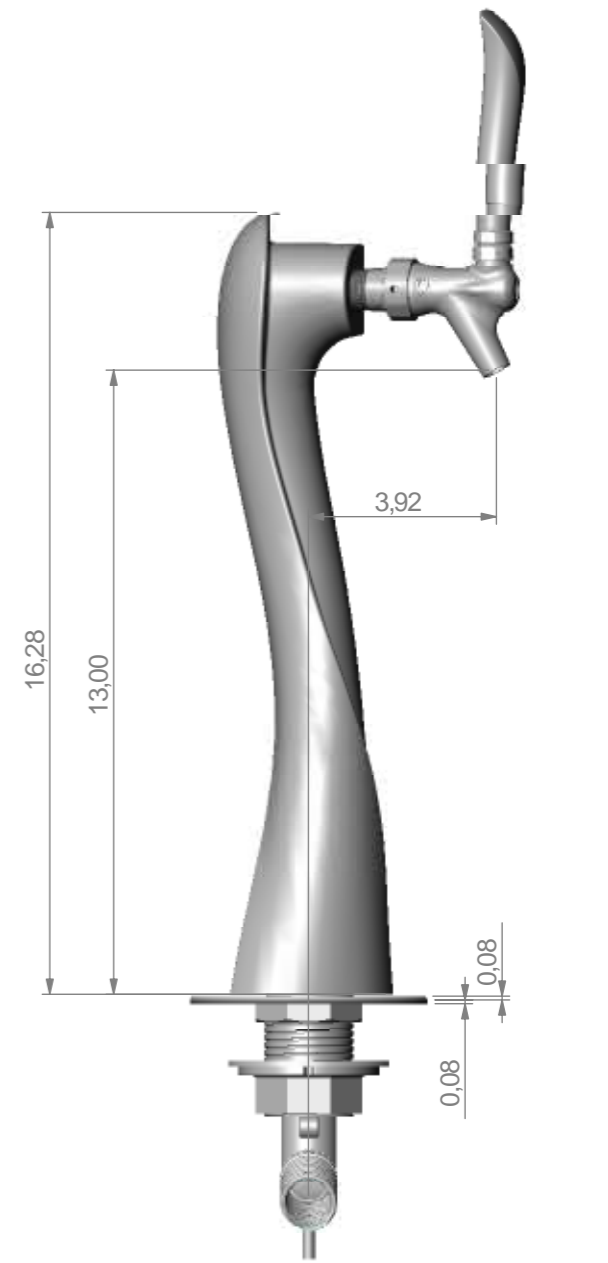
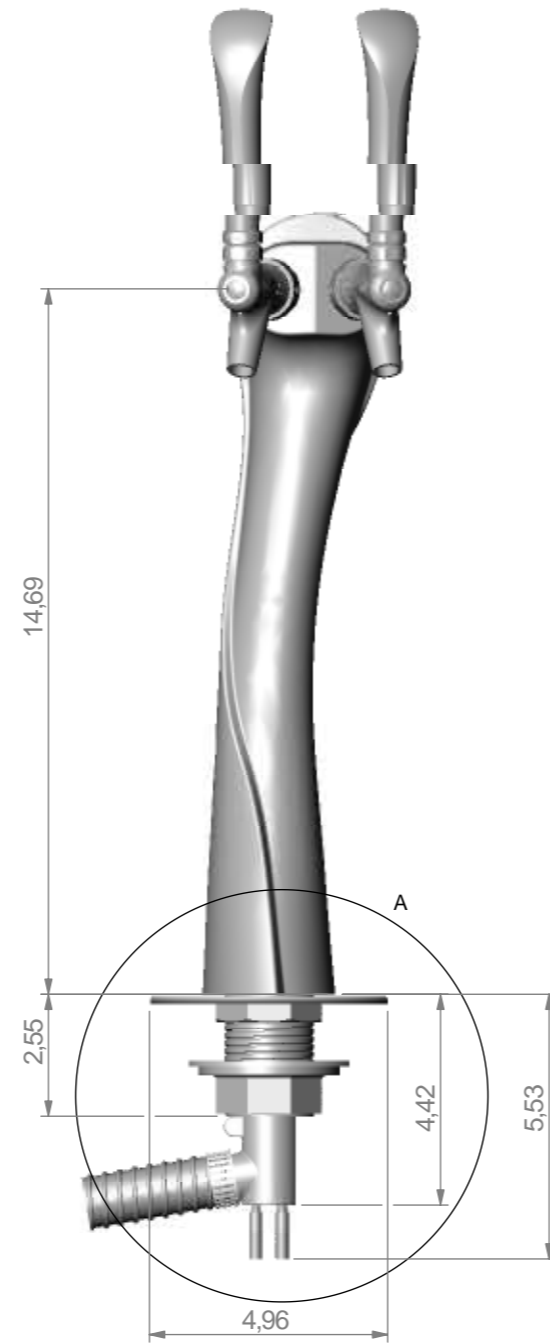
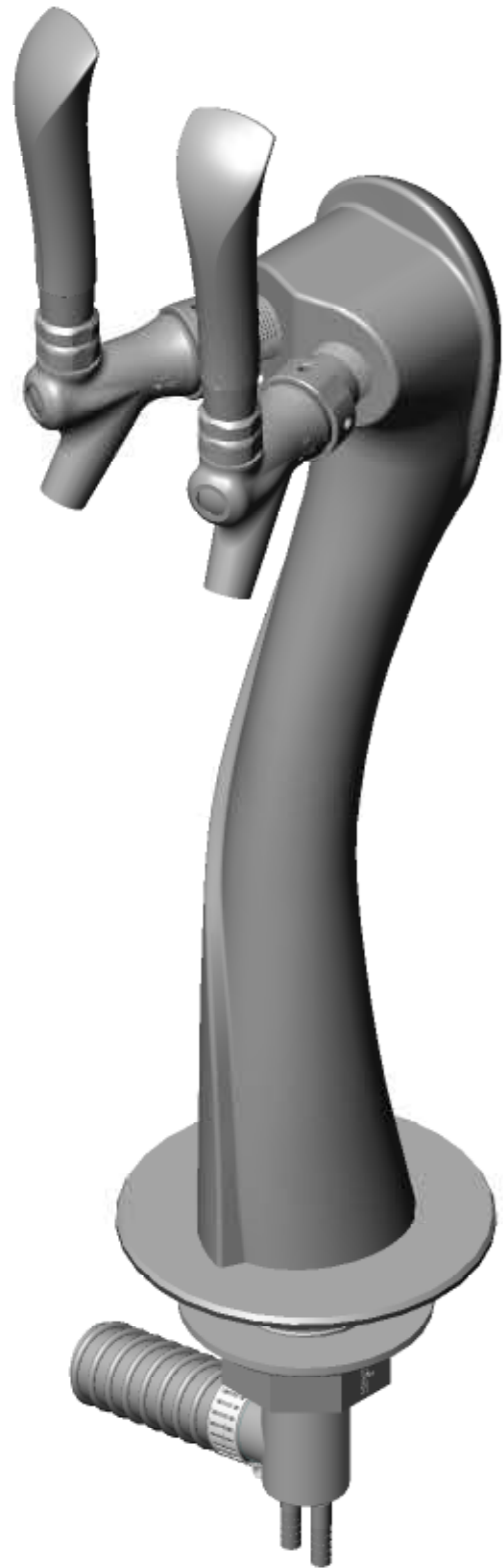
Air drawn



	Codice:	Descrizione: Lucky 2 way tower air drawn	Data creazione:	Disegno n°:	Autore:
	Revisione: 00	Data revisione:	Autore:	Modi ca:	
	Materiale:	Trattamento/Finitura:			
	Note aggiuntive:				
www.vinservice.it - tecnico@vinservice.it - tel. 035672361 - fax. 035672699			Tutti i diritti di immagini e le informazioni contenuti in questi documenti sono esclusiva proprietà di Vin Service Dispensing Group All the images copyright and informations contained in this document are exclusive property of Vinservice Dispensing Group		

Two ways Lucky tower

Air drawn

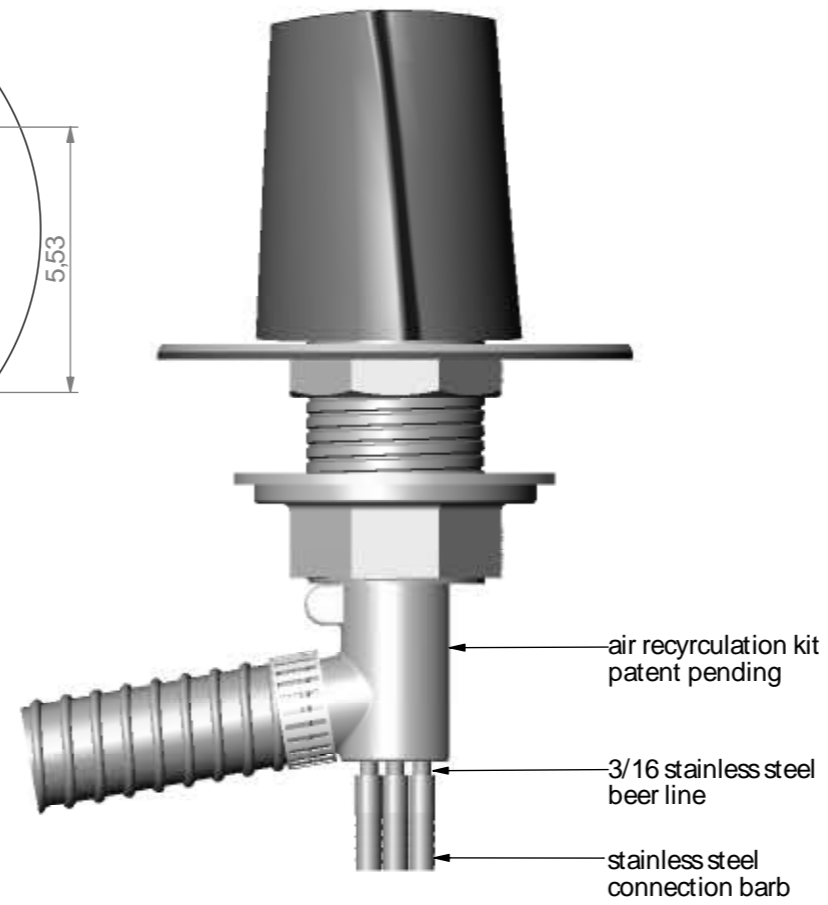
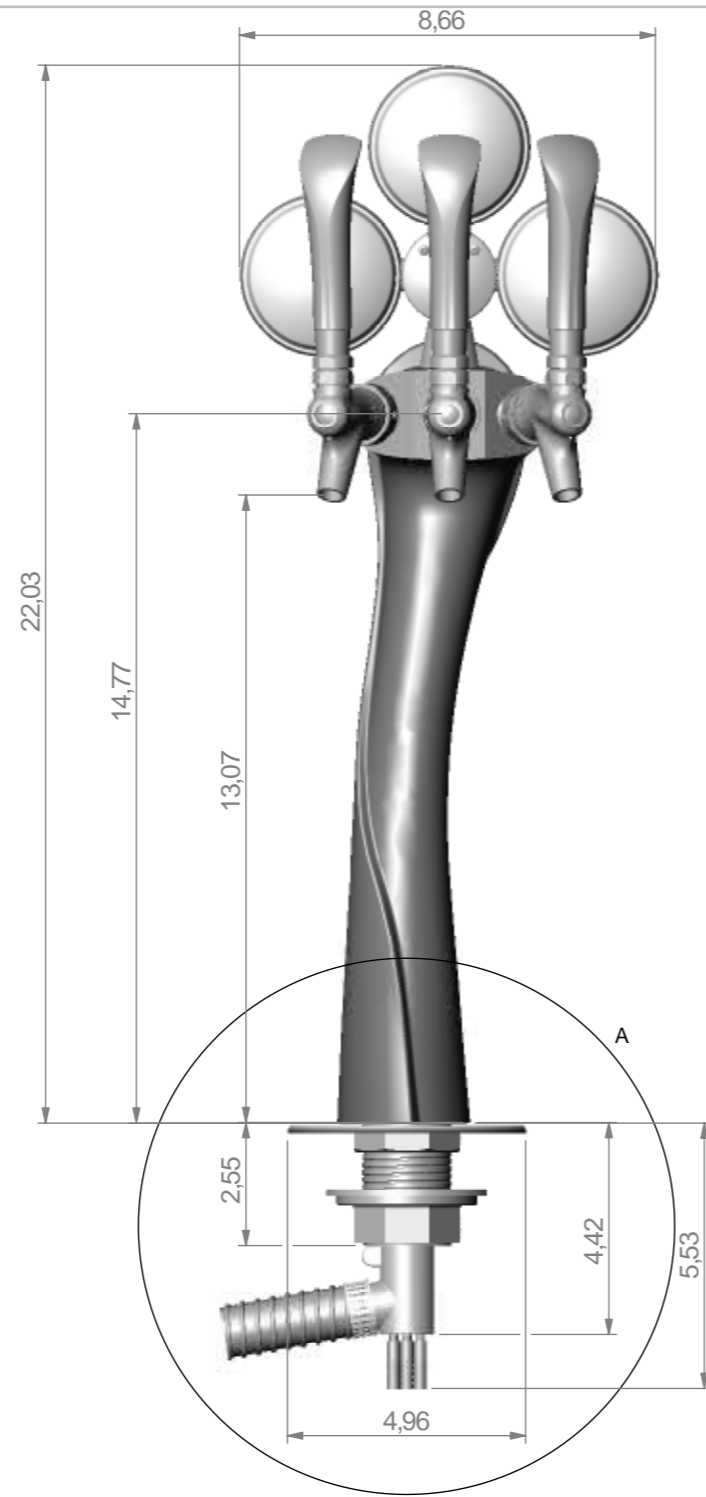
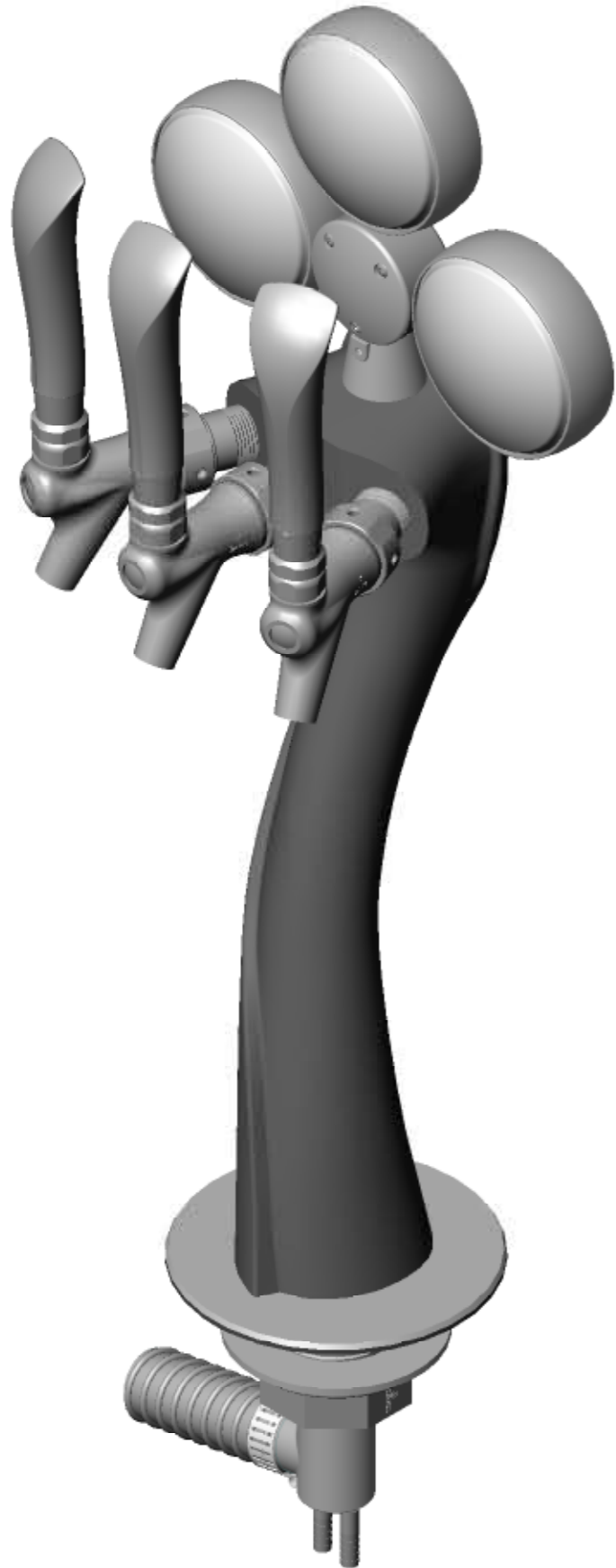


	Codice:	Descrizione: Lucky 2 ways tower air drawn	Data creazione:	Disegno n°:	Autore:
	Revisione: 00	Data revisione:	Autore:	Modi ca:	
	Materiale:	Trattamento/Finitura:			
	Note aggiuntive:				
www.vinservice.it - tecnico@vinservice.it - tel. 035672361 - fax. 035672699			Tutti i diritti di immagini e le informazioni contenuti in questi documenti sono esclusiva proprietà di Vin Service Dispensing Group All the images copyright and informations contained in this document are exclusive property of Vinservice Dispensing Group		

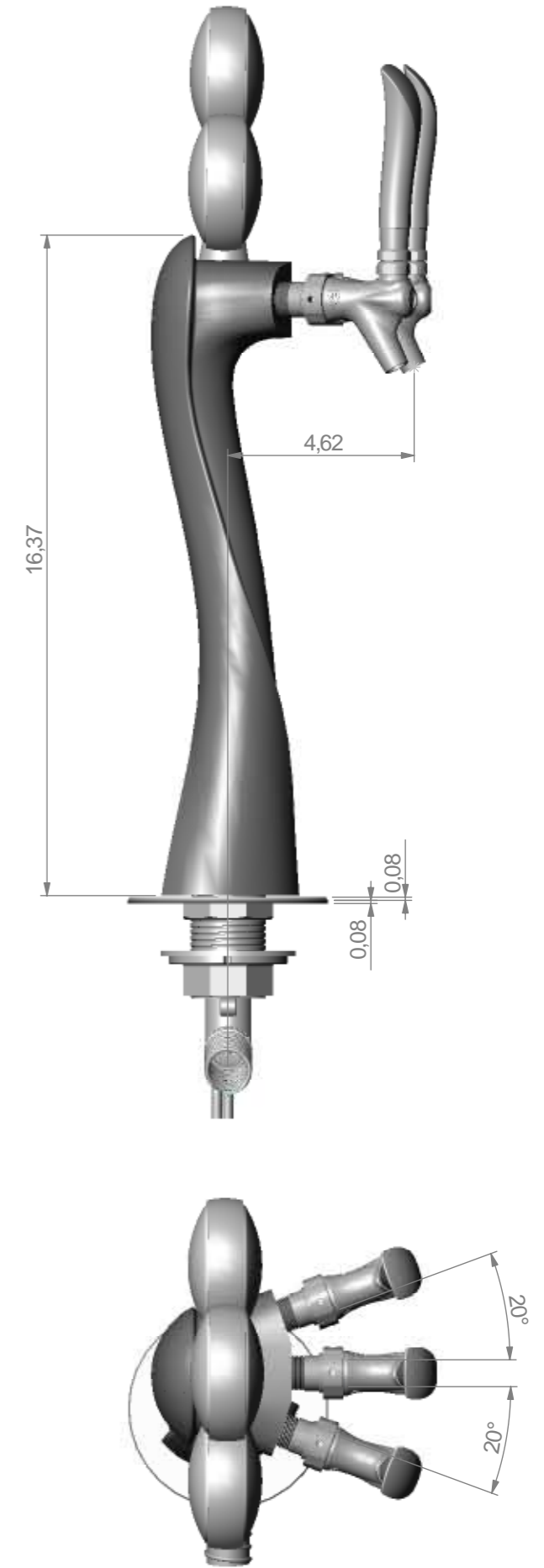
Three ways Lucky tower

Illuminated medallions

Air drawn



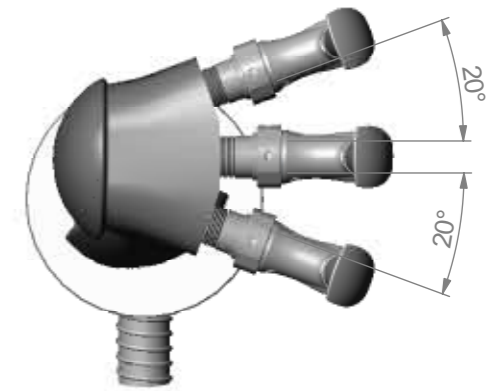
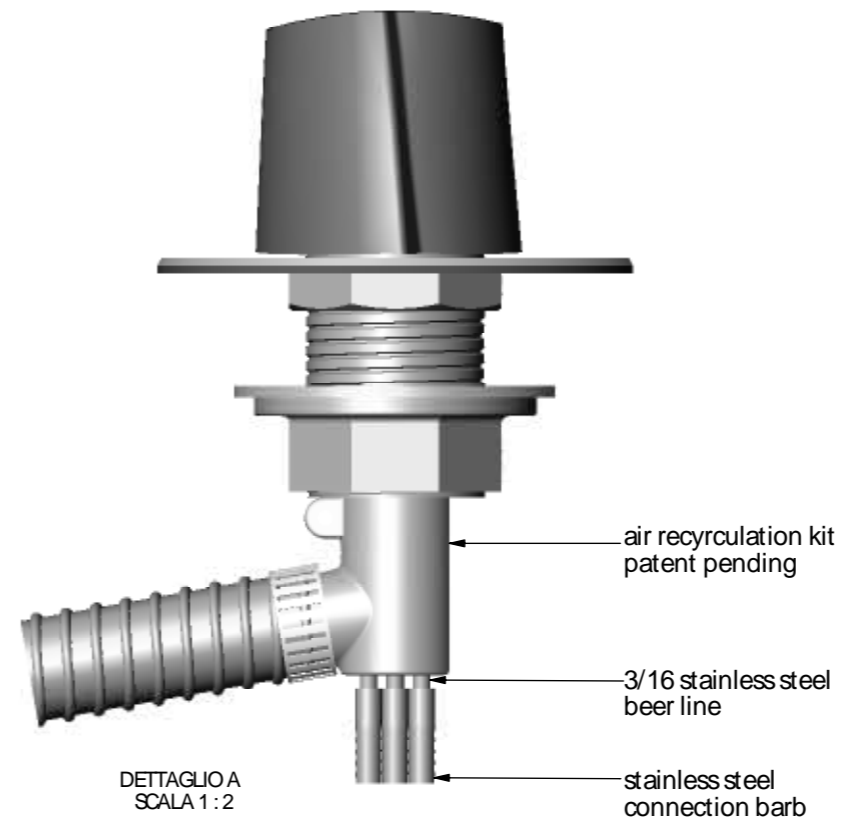
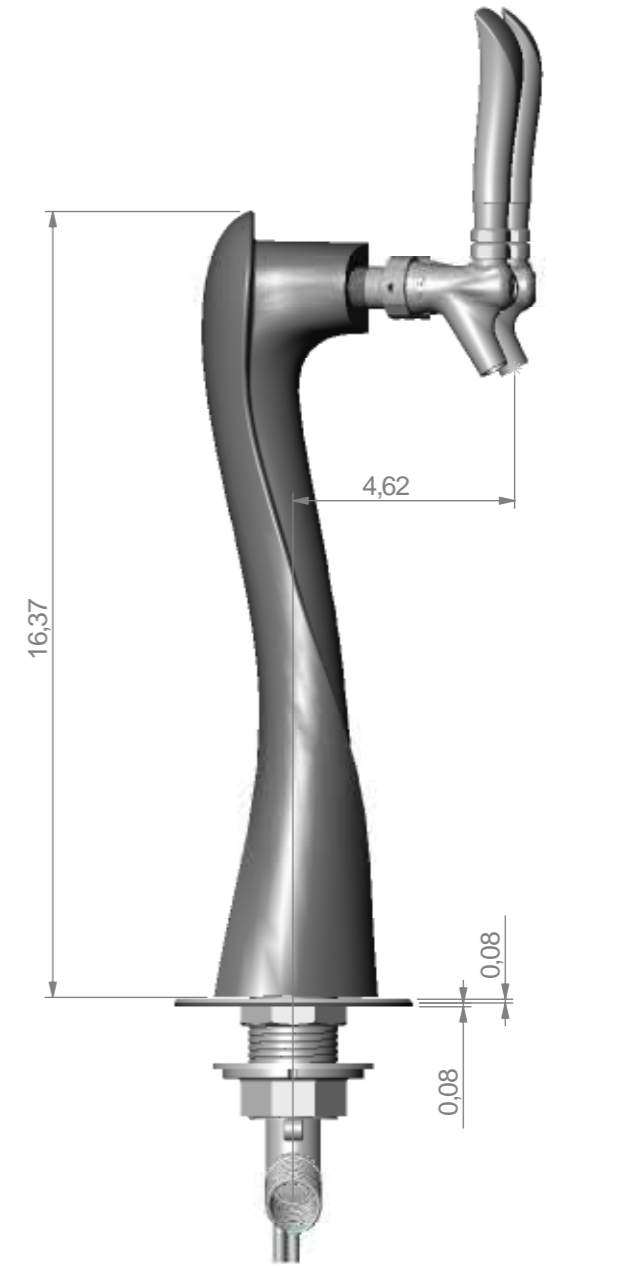
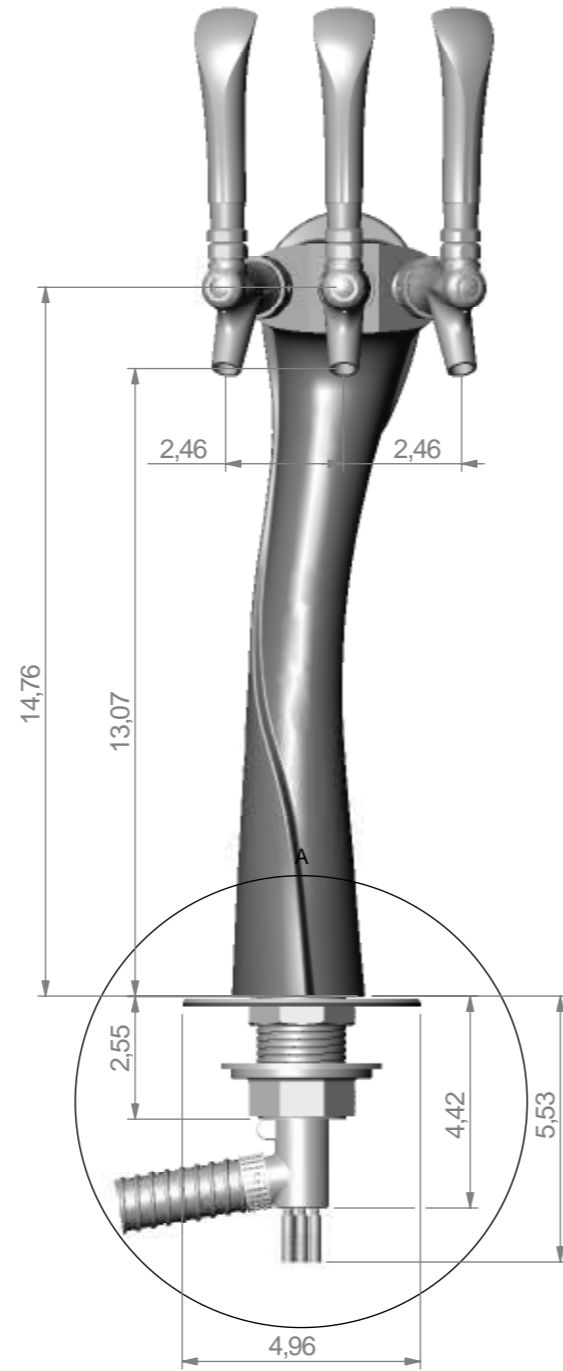
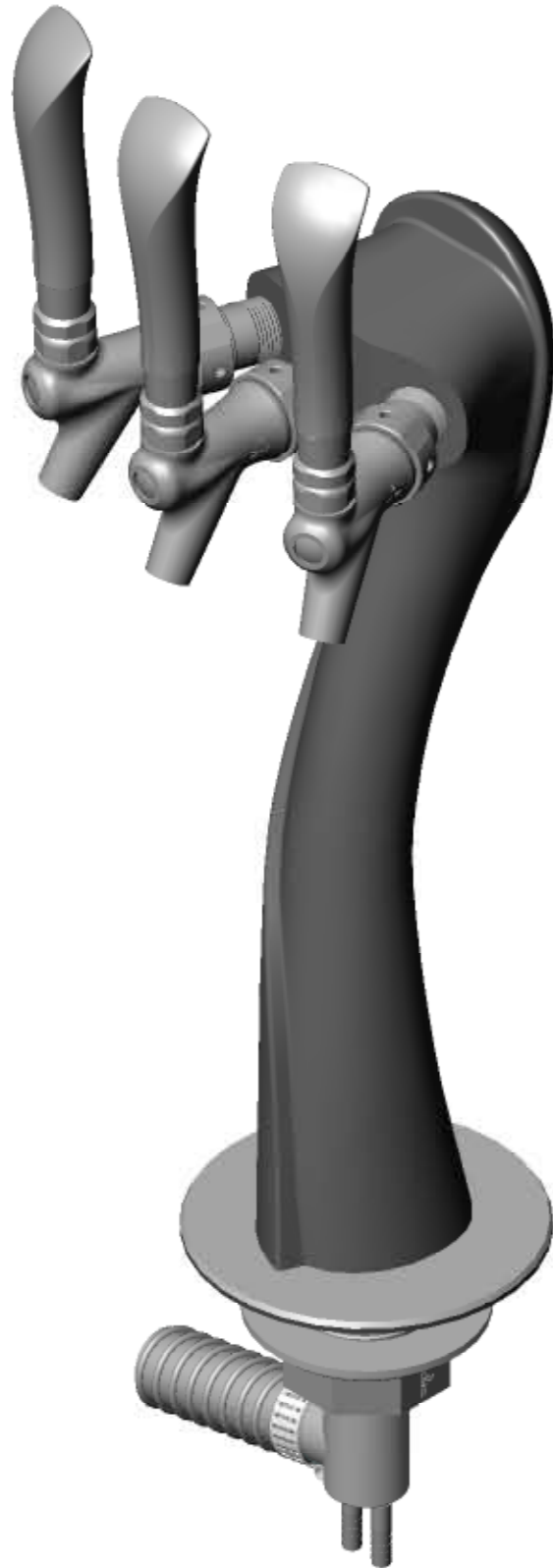
DETTAGLIO A
SCALA 1:2



Codice:	Descrizione: Lucky 3 way tower air drawn	Data creazione:	Disegno n°:	Autore:
Revisione: 00	Data revisione:	Autore:	Modi ca:	
Materiale:	Trattamento/Finitura:			
Note aggiuntive:				

Three ways Lucky tower

Air drawn



DETTAGLIO A
SCALA 1 : 2

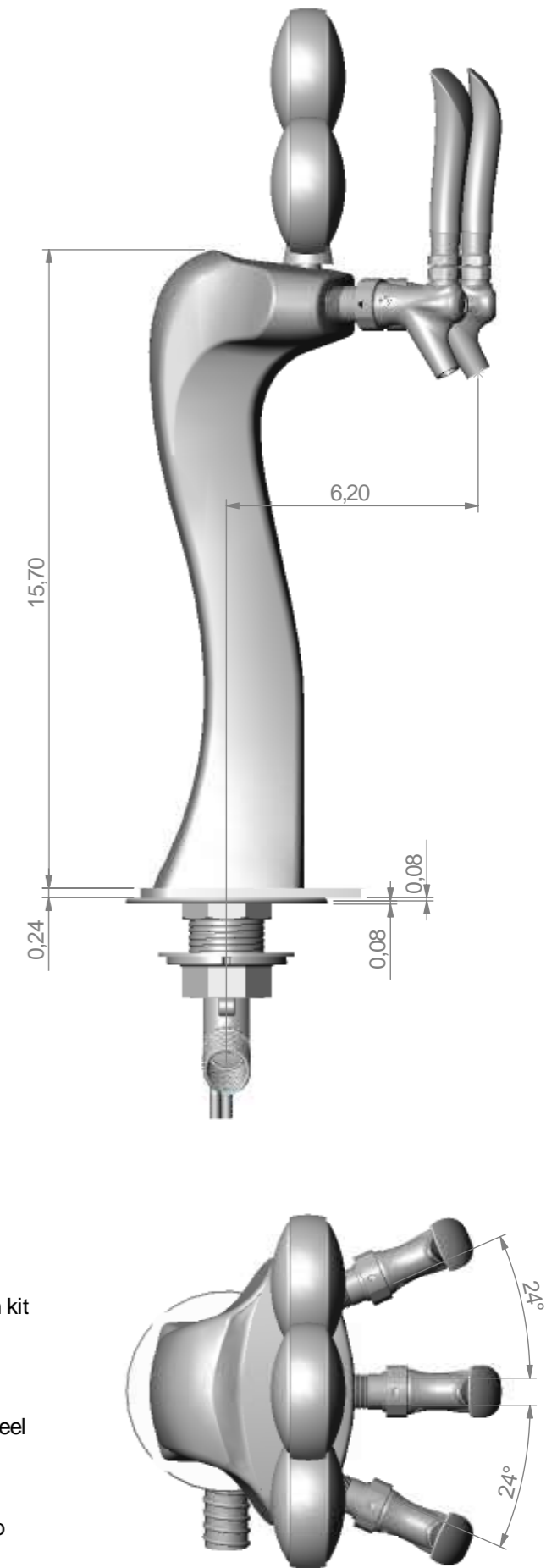
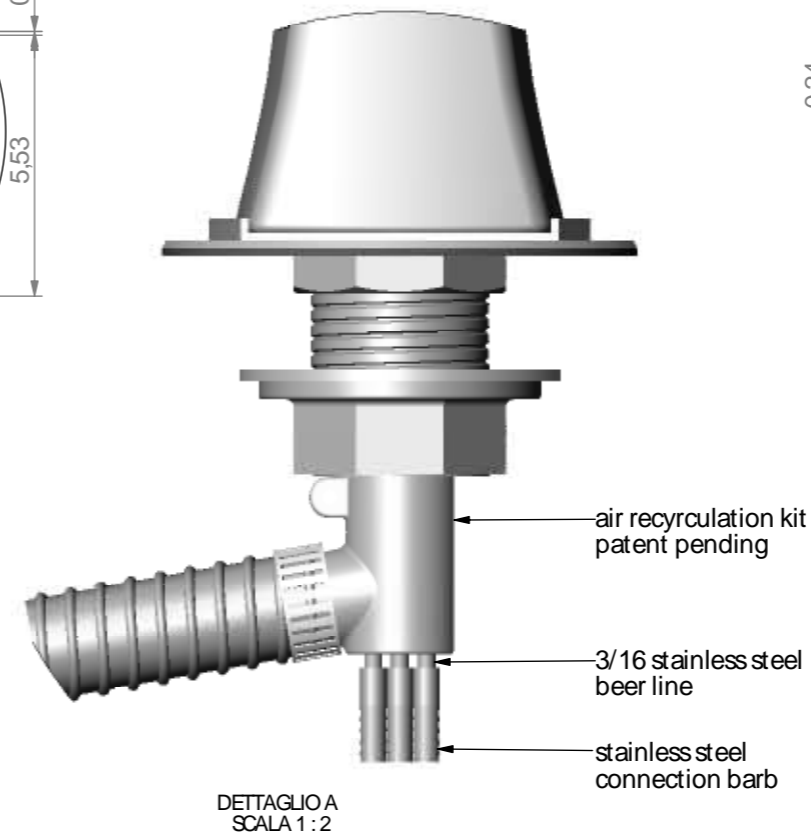
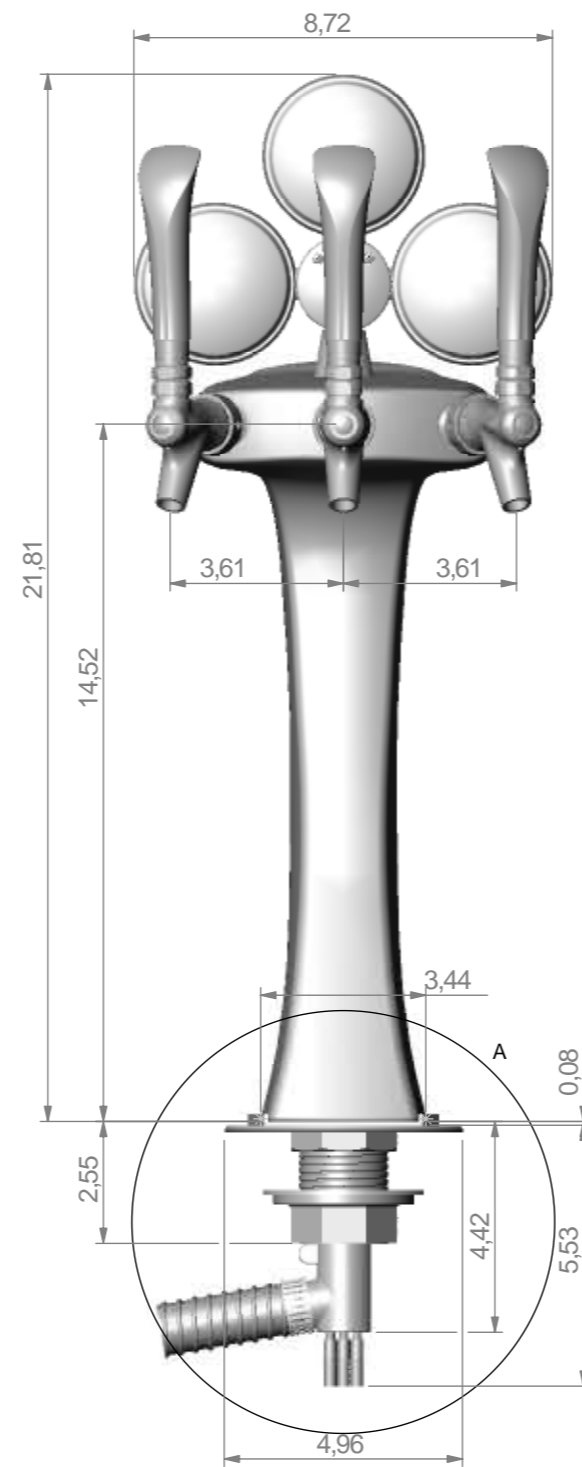
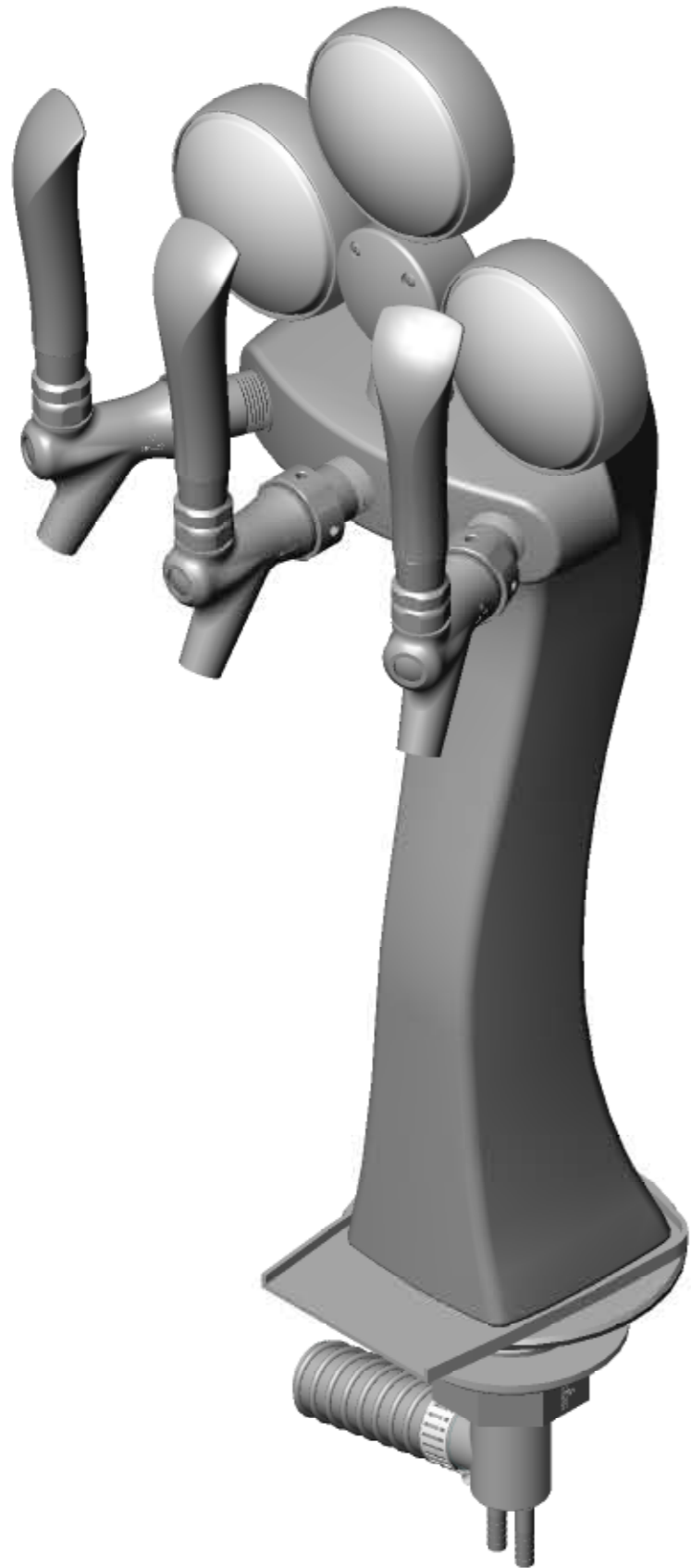


Codice:	Descrizione: Lucky 3 ways tower air drawn	Data creazione:	Disegno n°:	Autore:
Revisione: 00	Data revisione:	Autore:	Modi ca:	
Materiale:	Trattamento/Finitura:			
Note aggiuntive:				
www.vinservice.it - tecnico@vinservice.it - tel. 035672361 - fax. 035672699		Tutti i diritti di immagini e le informazioni contenuti in questi documenti sono esclusiva proprietà di Vin Service Dispensing Group All the images copyright and informations contained in this document are exclusive property of Vinservice Dispensing Group		

Three ways Maxi Panther

Permanent medallion tower

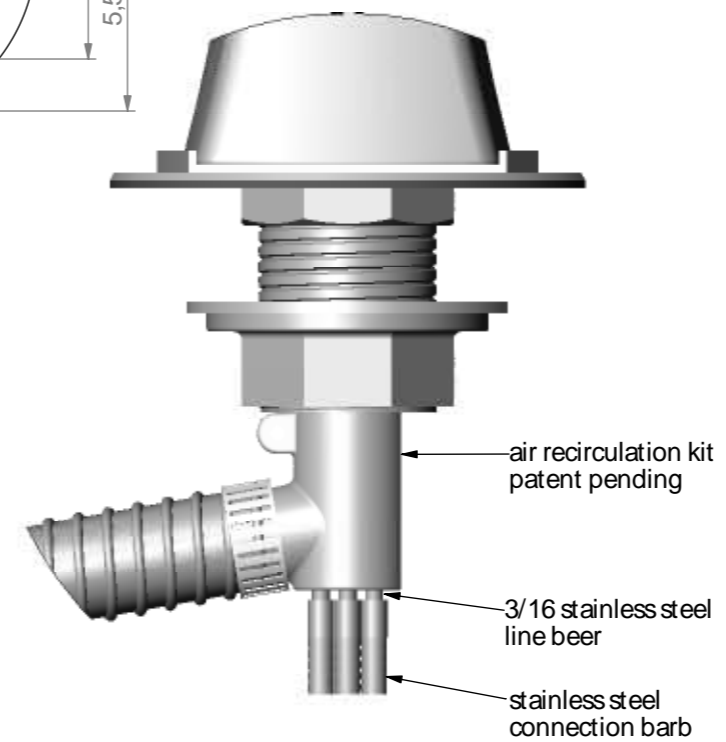
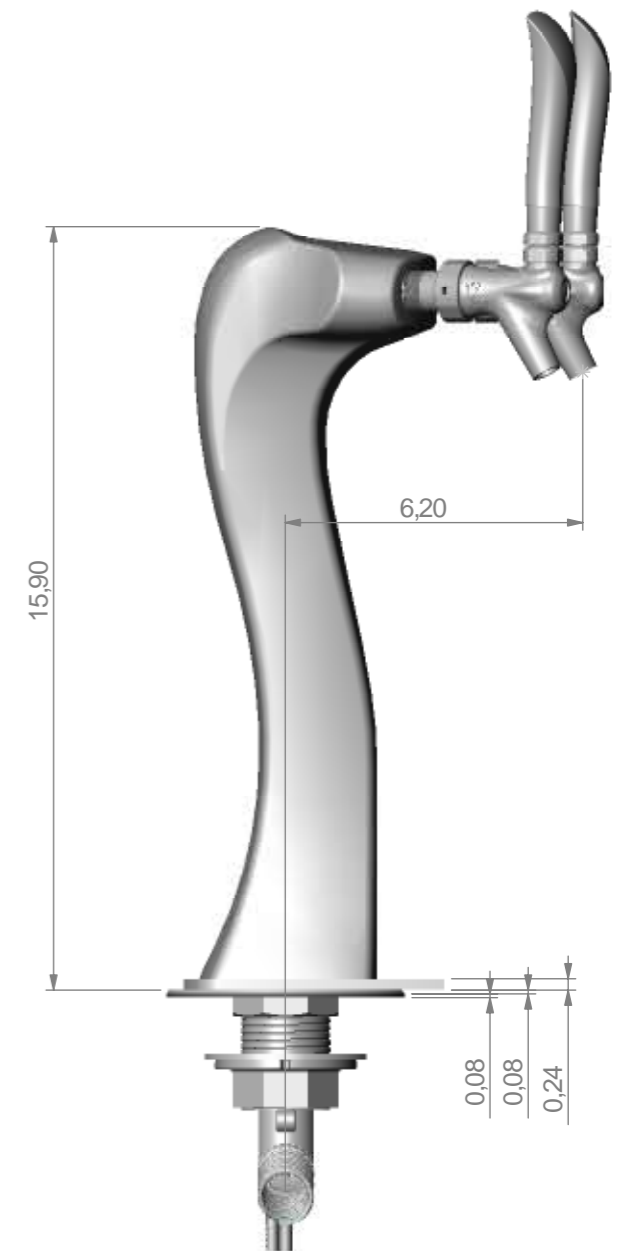
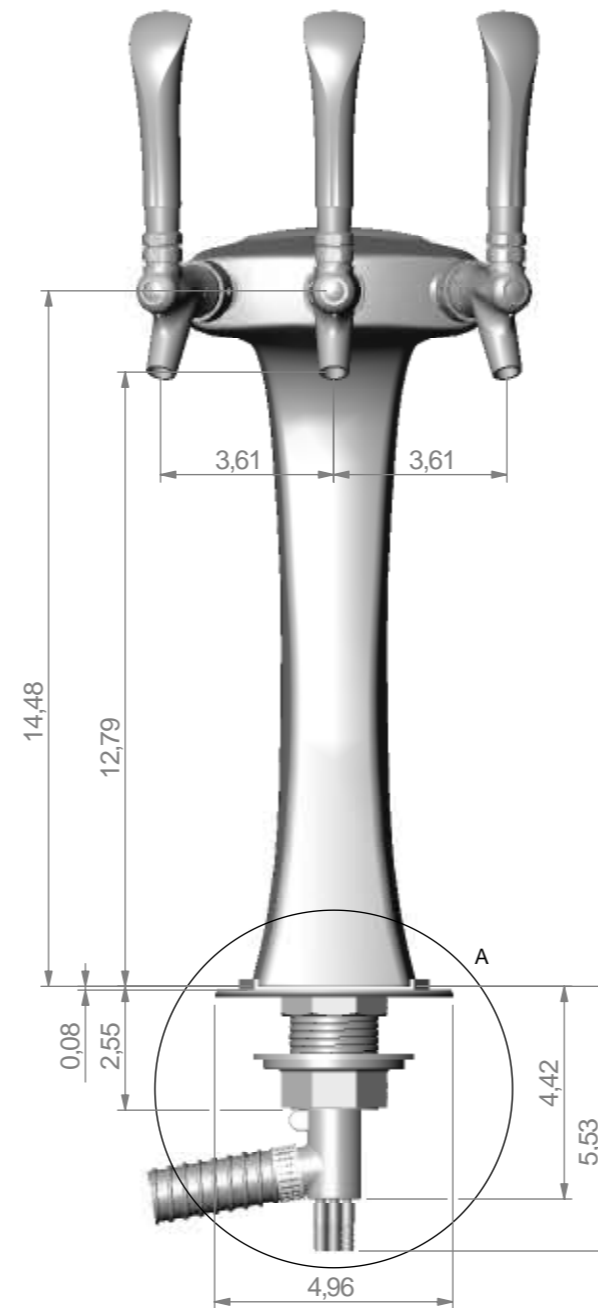
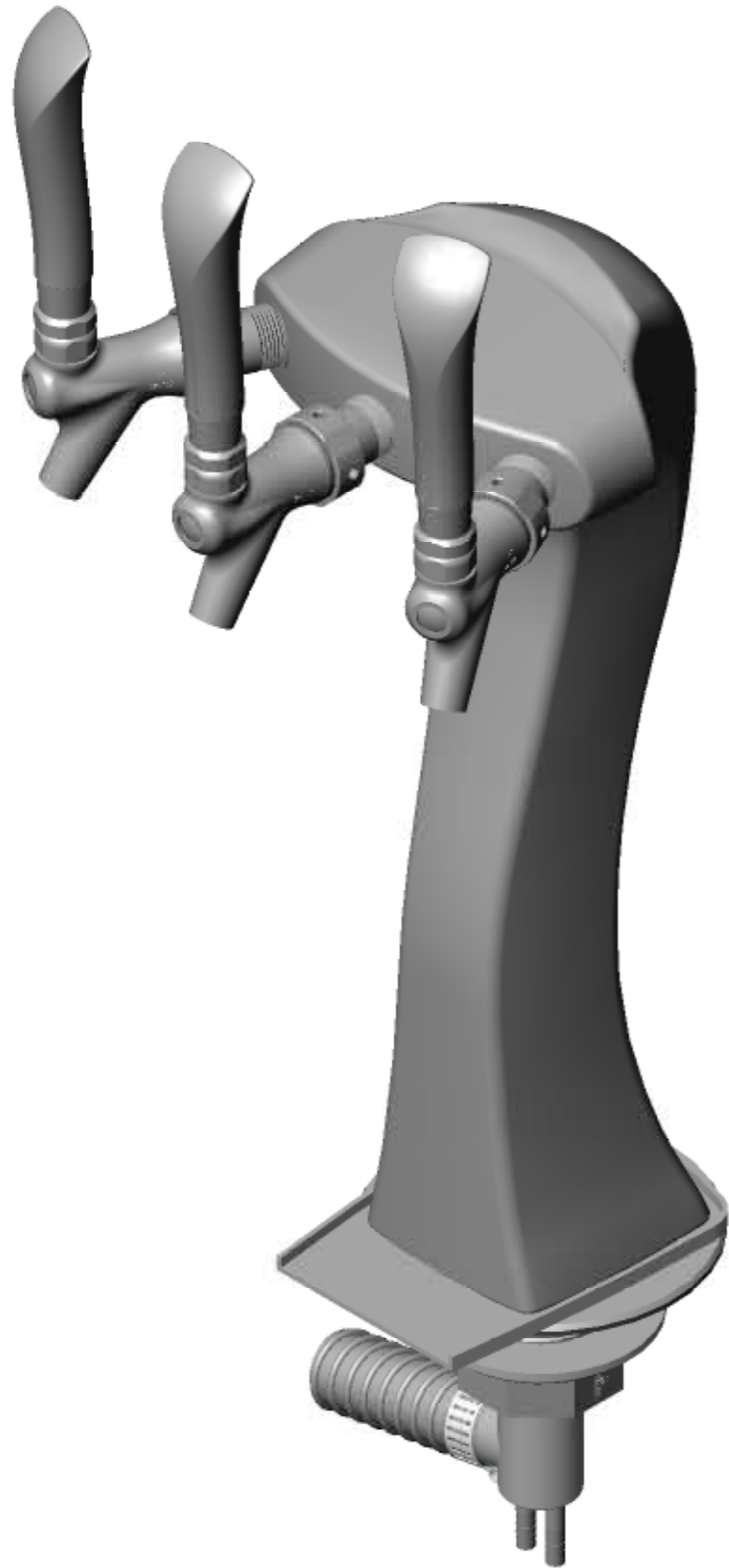
Air drawn



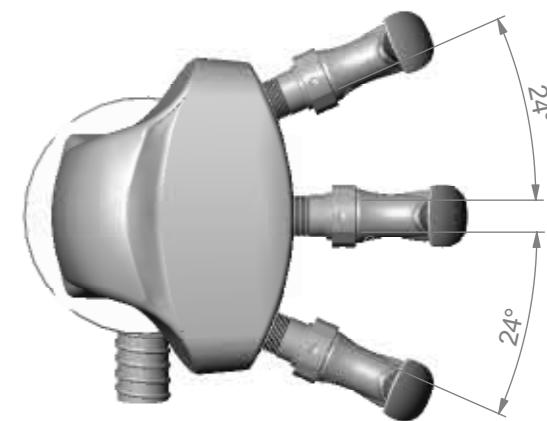
	Codice:	Descrizione: Maxy Panther 3 ways air drawn	Data creazione:	Disegno n°:	Autore:
	Revisione: 00	Data revisione:	Autore:	Modi ca:	
	Materiale:	Trattamento/Finitura:			
	Note aggiuntive:				
www.vinservice.it - tecnico@vinservice.it - tel. 035672361 - fax. 035672699			Tutti i diritti di immagini e le informazioni contenuti in questi documenti sono esclusiva proprietà di Vin Service Dispensing Group All the images copyright and informations contained in this document are exclusive property of Vinservice Dispensing Group		

Three ways Maxi Panther tower

Air drawn



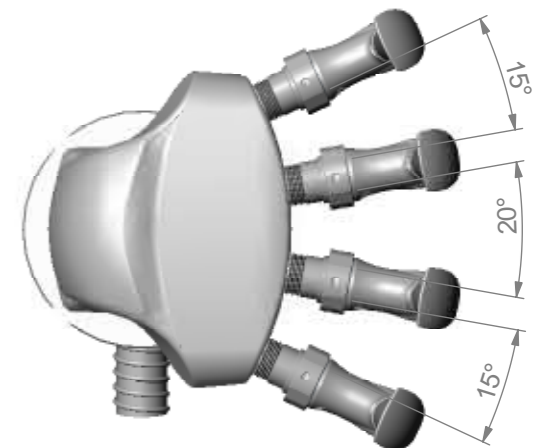
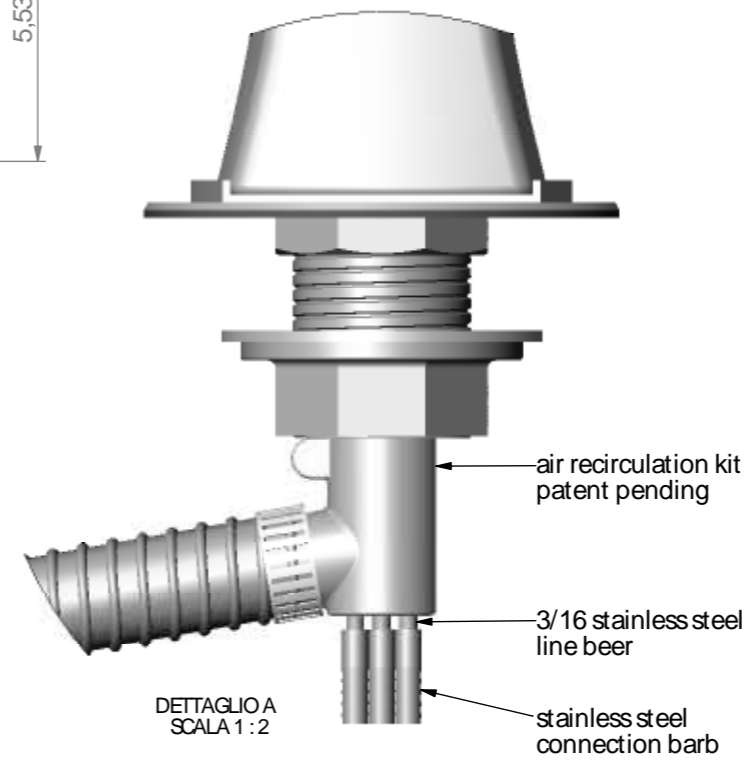
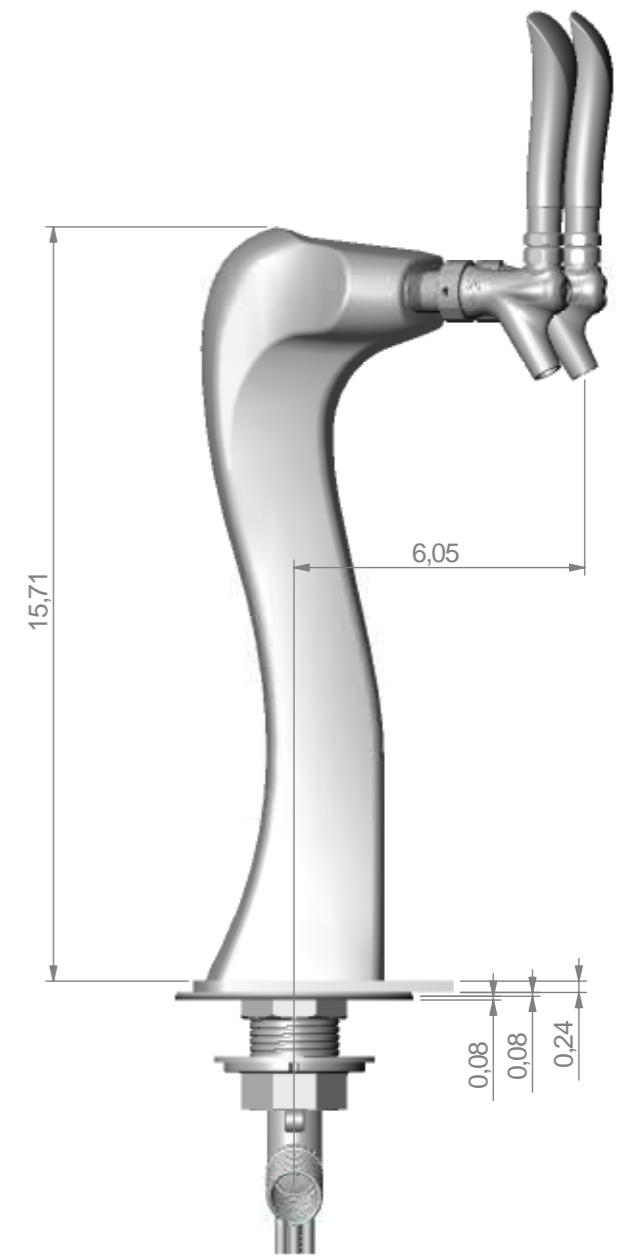
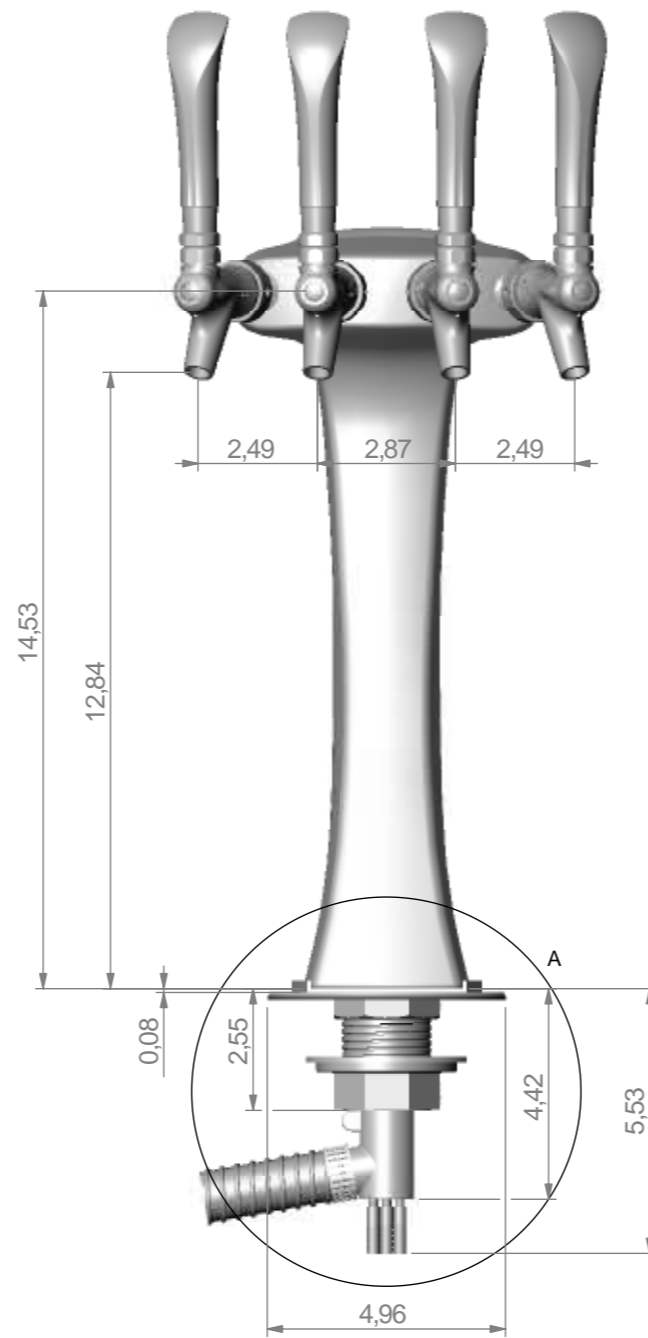
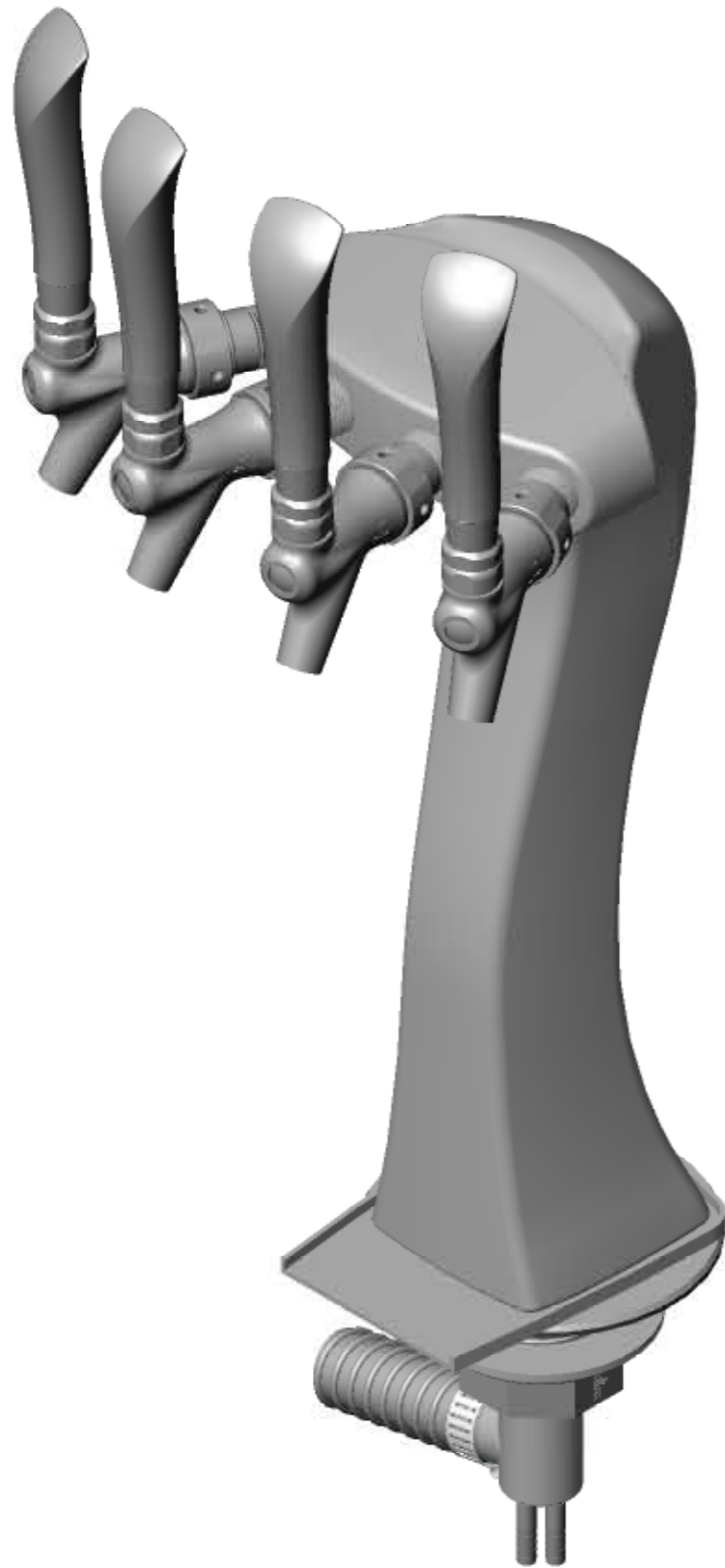
DETTAGLIO A
SCALA 1 : 2



	Codice:	Descrizione:	Data creazione:	Disegno n°:	Autore:
	Revisione: 00	Data revisione:	Autore:	Modi ca:	
	Materiale:	Trattamento/Finitura:			
	Note aggiuntive:				
www.vinservice.it - tecnico@vinservice.it - tel. 035672361 - fax. 035672699			Tutti i diritti di immagini e le informazioni contenuti in questi documenti sono esclusiva proprietà di Vin Service Dispensing Group All the images copyright and informations contained in this document are exclusive property of Vinservice Dispensing Group		

Four ways Maxi Panther Tower

Air drawn

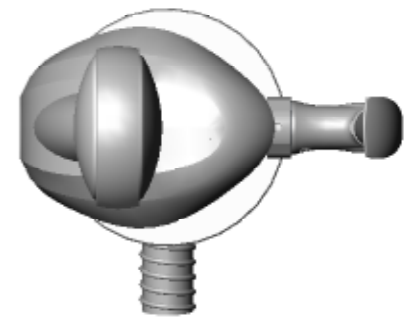
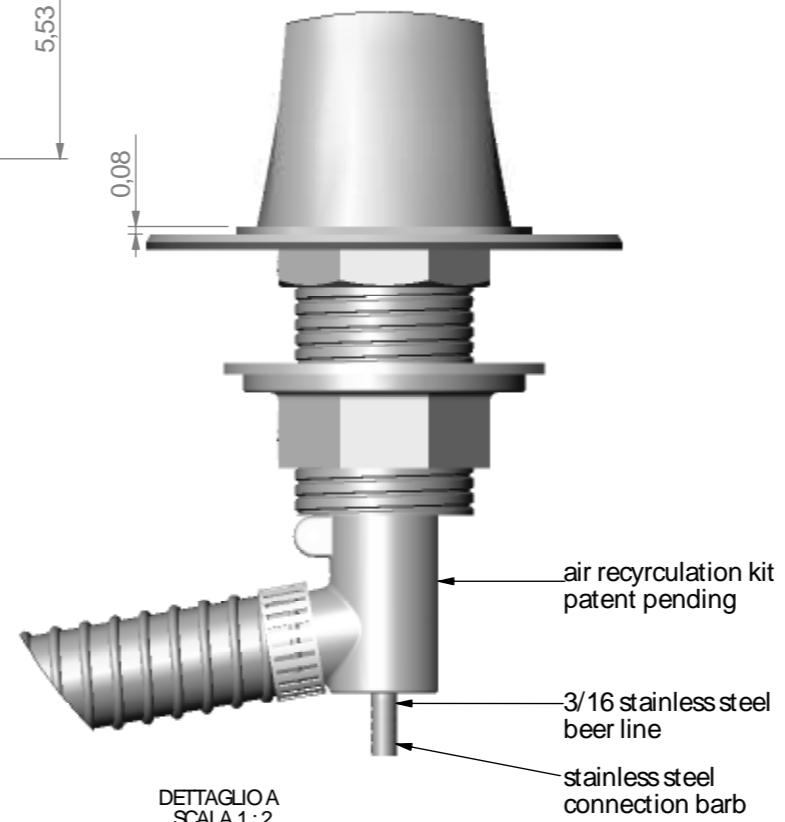
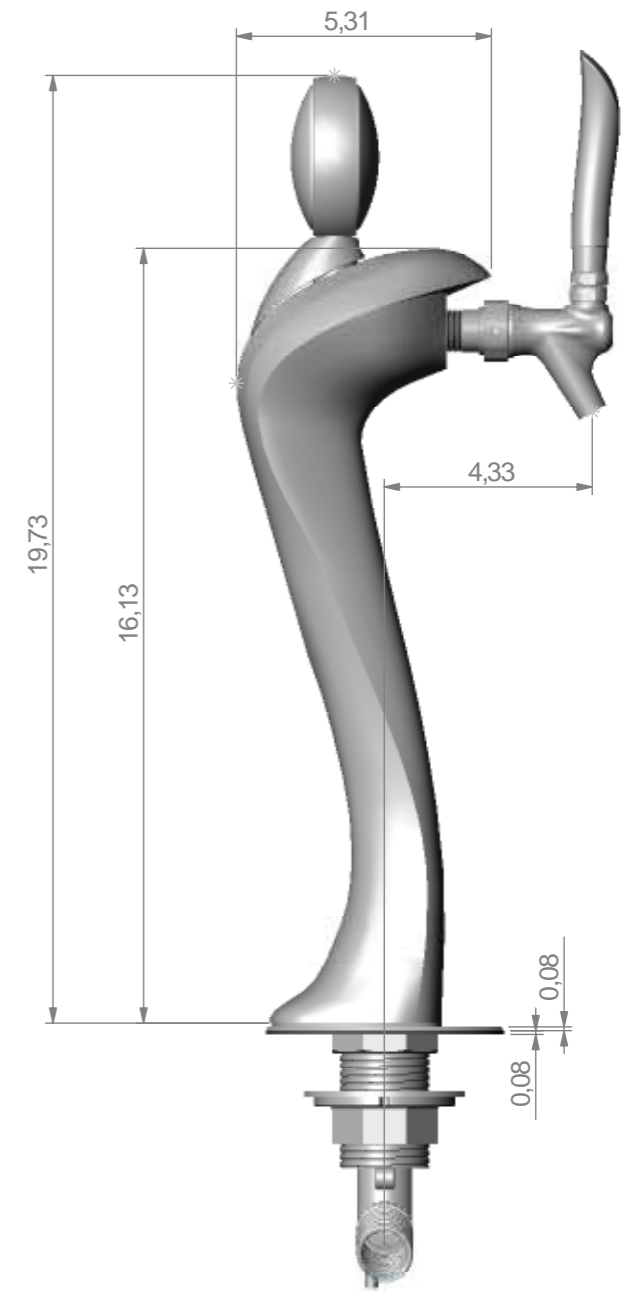
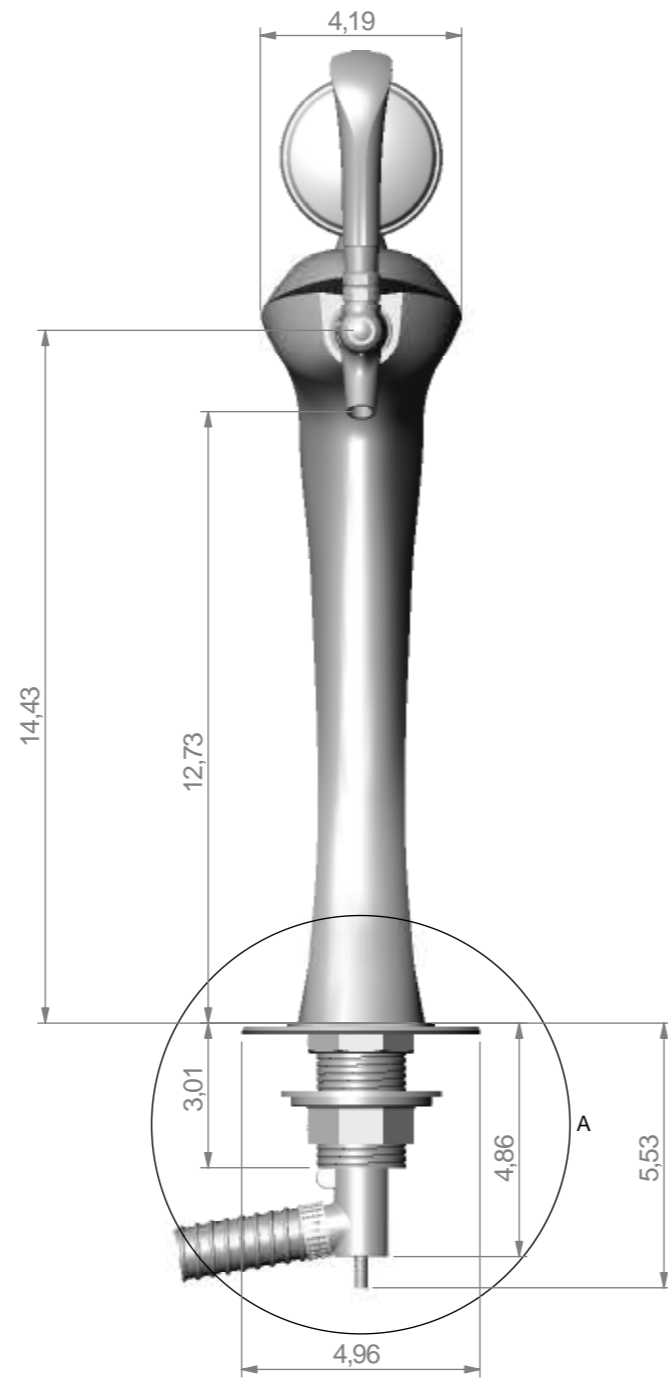


	Codice:	Descrizione: Maxi Panther 4 way tower air drawn	Data creazione:	Disegno n°:	Autore:
	Revisione: 00	Data revisione:	Autore:	Modi ca:	
	Materiale:	Trattamento/Finitura:			
	Note aggiuntive:				
www.vinservice.it - tecnico@vinservice.it - tel. 035672361 - fax. 035672699			Tutti i diritti di immagini e le informazioni contenuti in questi documenti sono esclusiva proprietà di Vin Service Dispensing Group All the images copyright and informations contained in this document are exclusive property of Vinservice Dispensing Group		

One way Sexy tower

Illuminated medallion

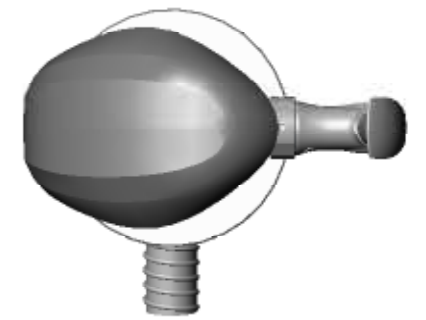
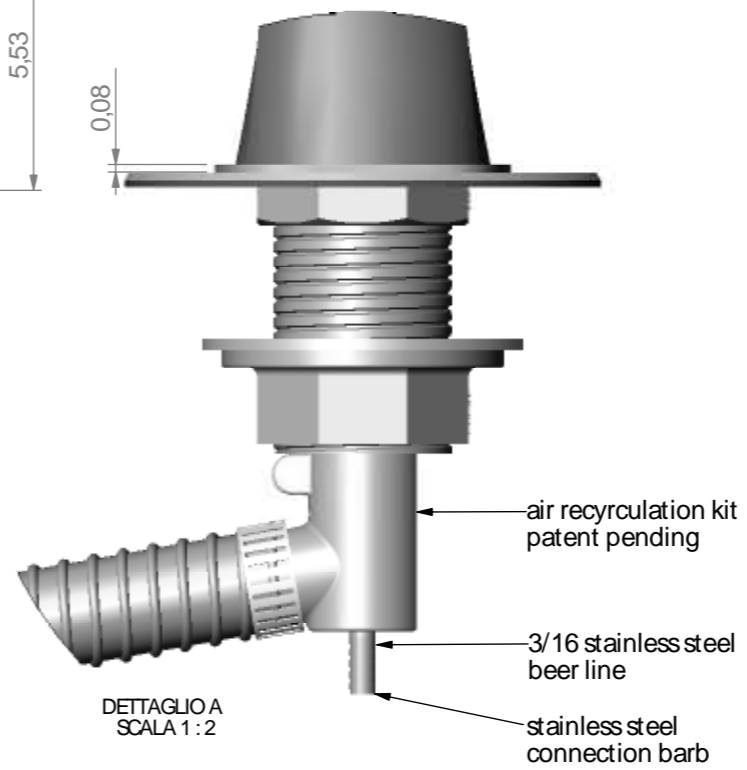
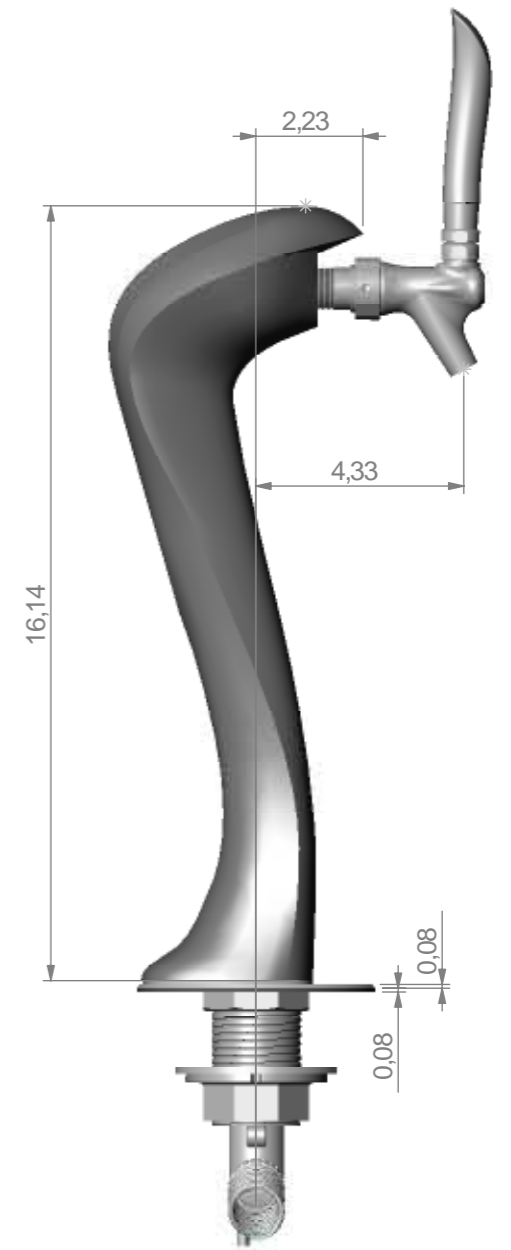
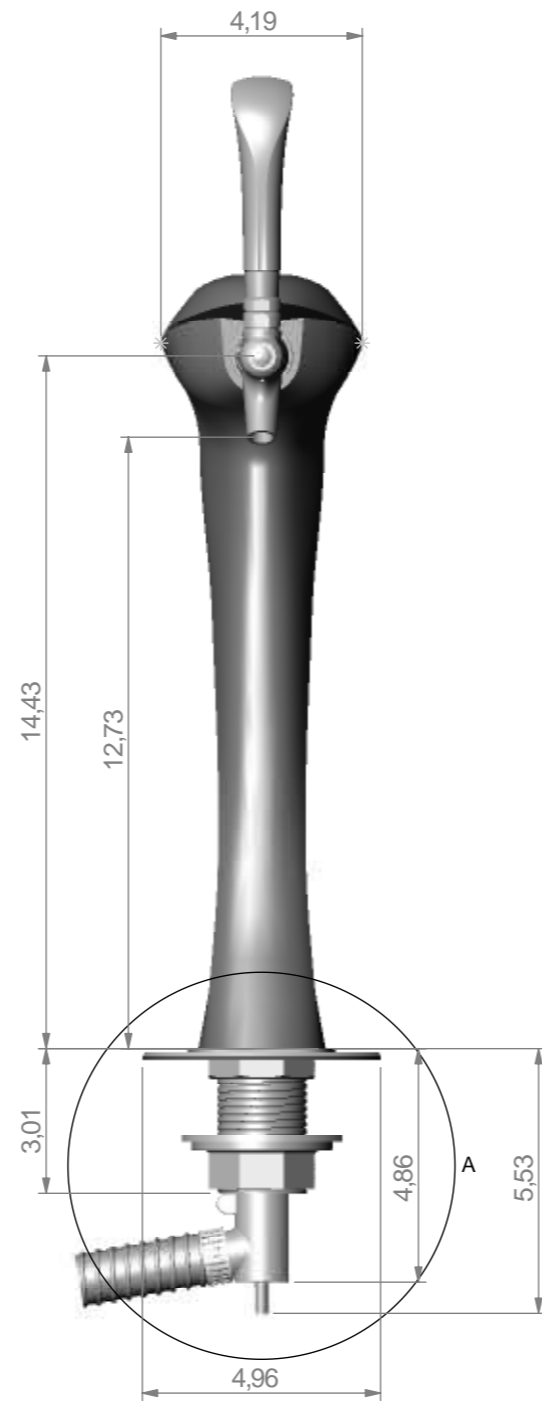
Air drawn



	Codice:	Descrizione: Sexy Tower 1 way air drawn	Data creazione:	Disegno n°:	Autore:
	Revisione: 00	Data revisione:	Autore:	Modi ca:	
	Materiale:	Trattamento/Finitura:			
	Note aggiuntive:				
www.vinservice.it - tecnico@vinservice.it - tel. 035672361 - fax. 035672699			Tutti i diritti di immagini e le informazioni contenuti in questi documenti sono esclusiva proprietà di Vin Service Dispensing Group All the images copyright and informations contained in this document are exclusive property of Vinservice Dispensing Group		

One way Sexy tower

Air drawn

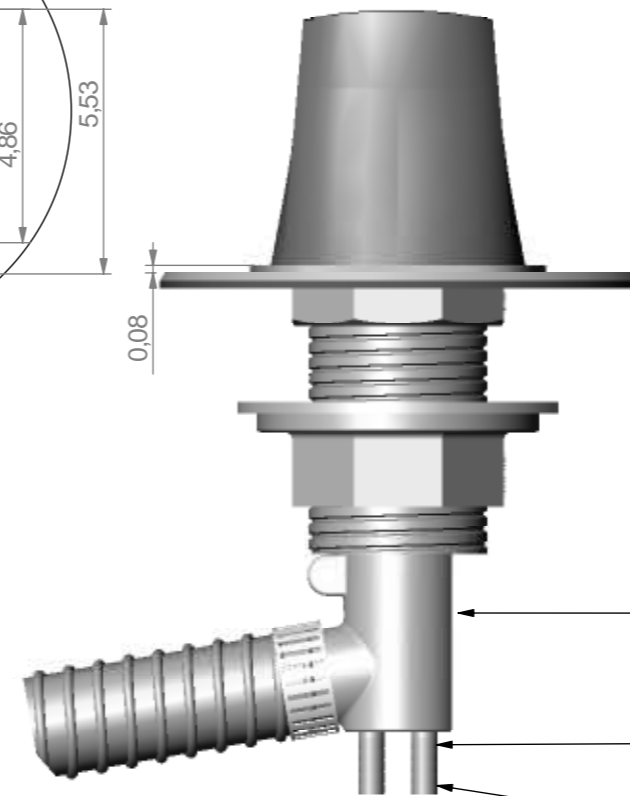
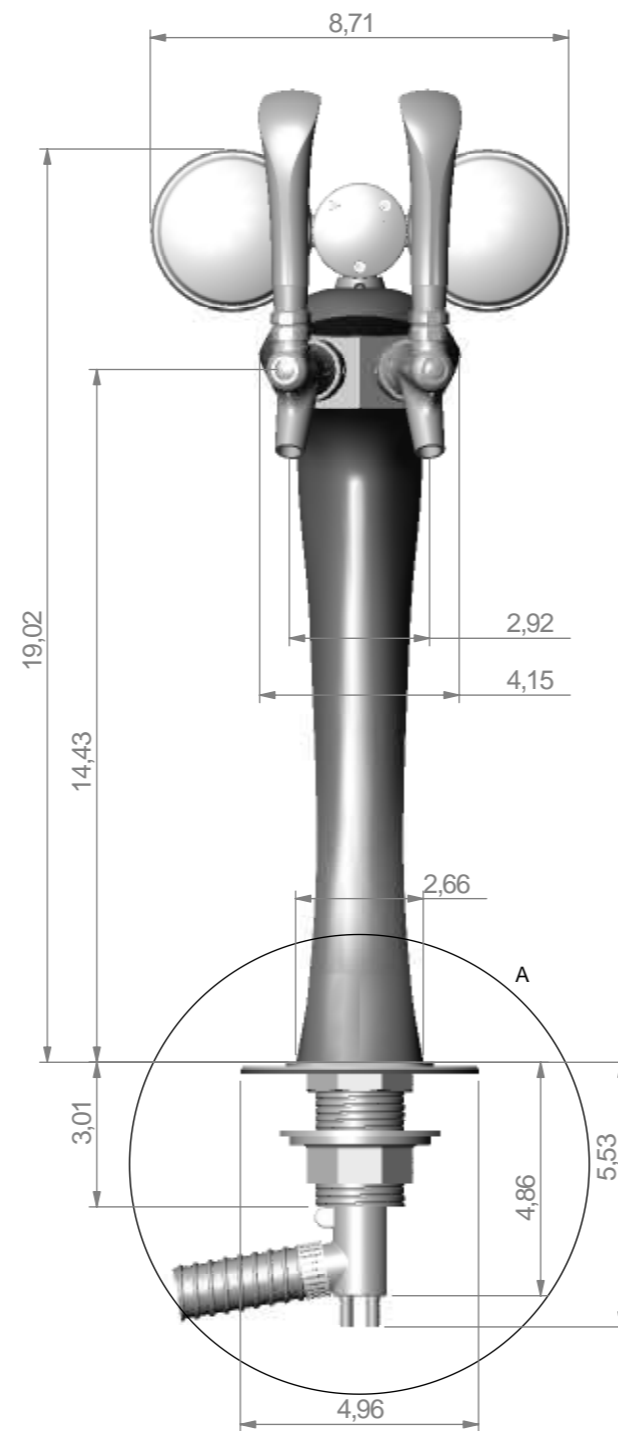


	Codice:	Descrizione: Sexy Tower 1 way air drawn	Data creazione:	Disegno n°:	Autore:
	Revisione: 00	Data revisione:	Autore:	Modi ca:	
	Materiale:	Trattamento/Finitura:			
	Note aggiuntive:				
www.vinservice.it - tecnico@vinservice.it - tel. 035672361 - fax. 035672699			Tutti i diritti di immagini e le informazioni contenuti in questi documenti sono esclusiva proprietà di Vin Service Dispensing Group All the images copyright and informations contained in this document are exclusive property of Vinservice Dispensing Group		

Two ways Sexy tower

Illuminated medallion

Air drawn

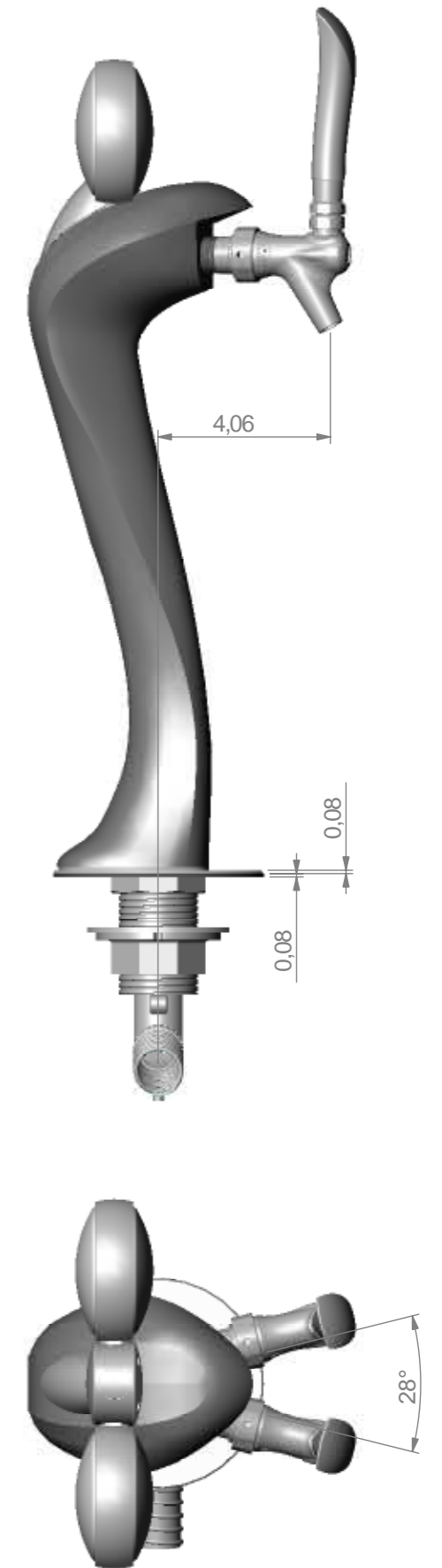


DETTAGLIO A
SCALA 1:2

air recyrculation kit
patent pending

3/16 stainless steel
beer line

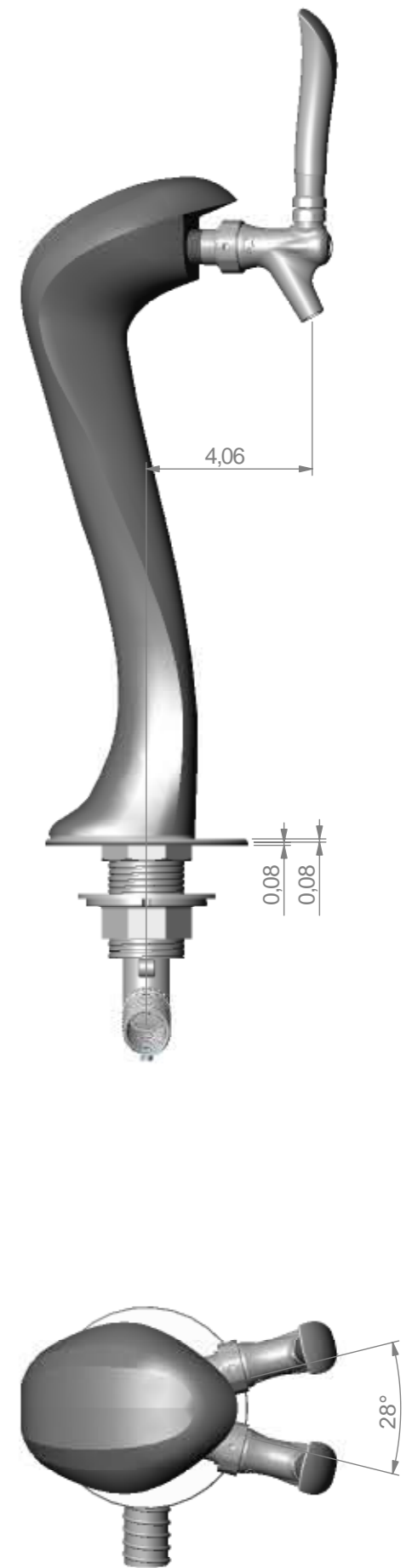
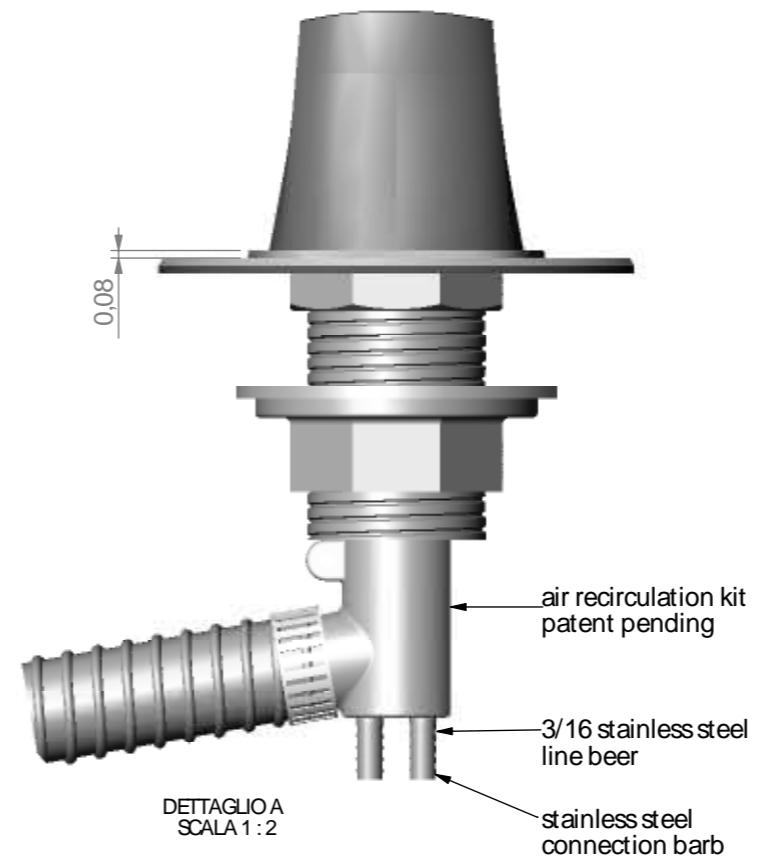
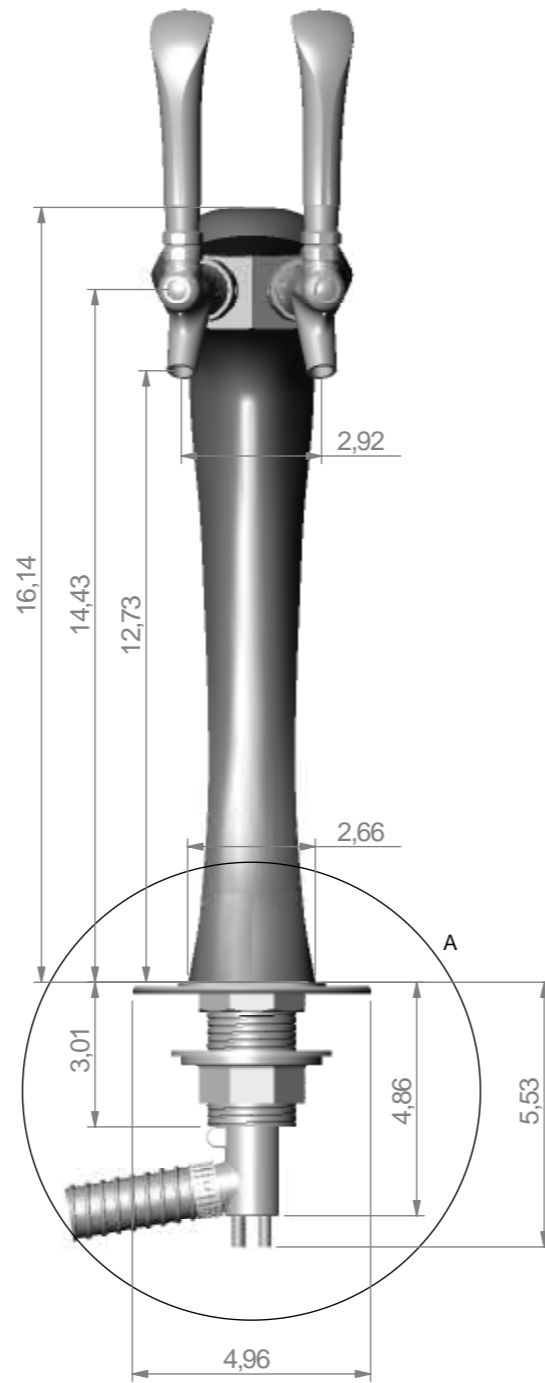
stainless steel
connection barb



	Codice:	Descrizione: Sexy Tower 2 ways air drawn	Data creazione:	Disegno n°:	Autore:
	Revisione: 00	Data revisione:	Autore:	Modi ca:	
	Materiale:	Trattamento/Finitura:			
	Note aggiuntive:				
www.vinservice.it - tecnico@vinservice.it - tel. 035672361 - fax. 035672699			Tutti i diritti di immagini e le informazioni contenuti in questi documenti sono esclusiva proprietà di Vin Service Dispensing Group All the images copyright and informations contained in this document are exclusive property of Vinservice Dispensing Group		

Two ways Sexy tower

Air Drawn

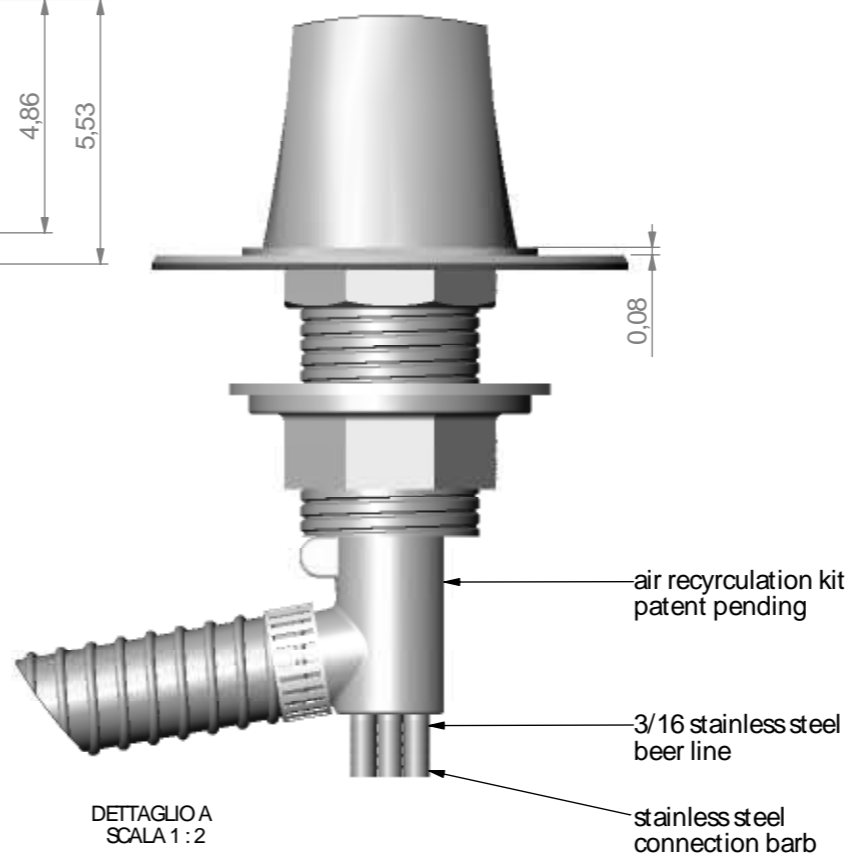
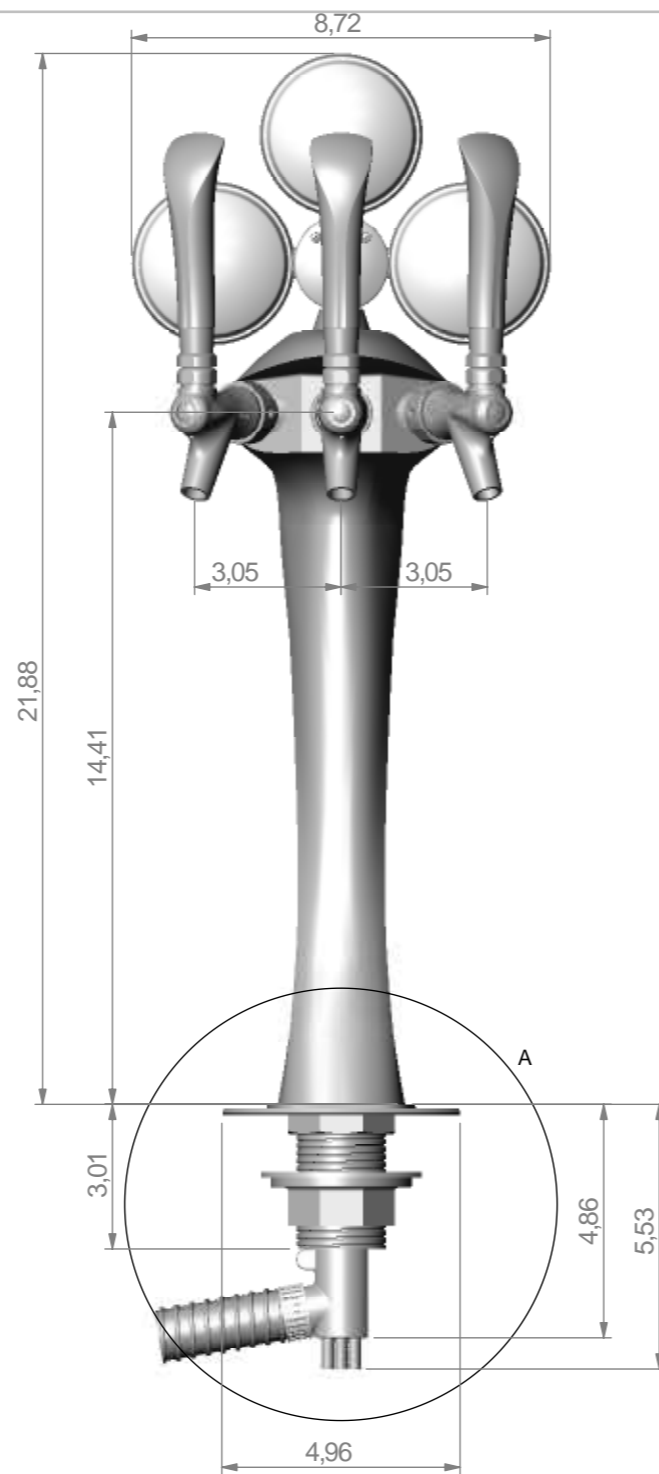


	Codice:	Descrizione: Sexy Tower 2 ways air drawn	Data creazione:	Disegno n°:	Autore:
	Revisione: 00	Data revisione:	Autore:	Modi ca:	
	Materiale:	Trattamento/Finitura:			
	Note aggiuntive:				
www.vinservice.it - tecnico@vinservice.it - tel. 035672361 - fax. 035672699			Tutti i diritti di immagini e le informazioni contenuti in questi documenti sono esclusiva proprietà di Vin Service Dispensing Group All the images copyright and informations contained in this document are exclusive property of Vinservice Dispensing Group		

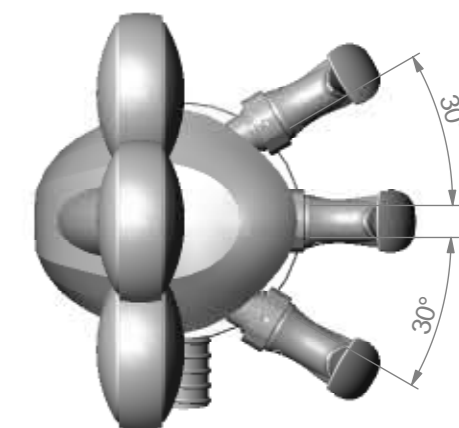
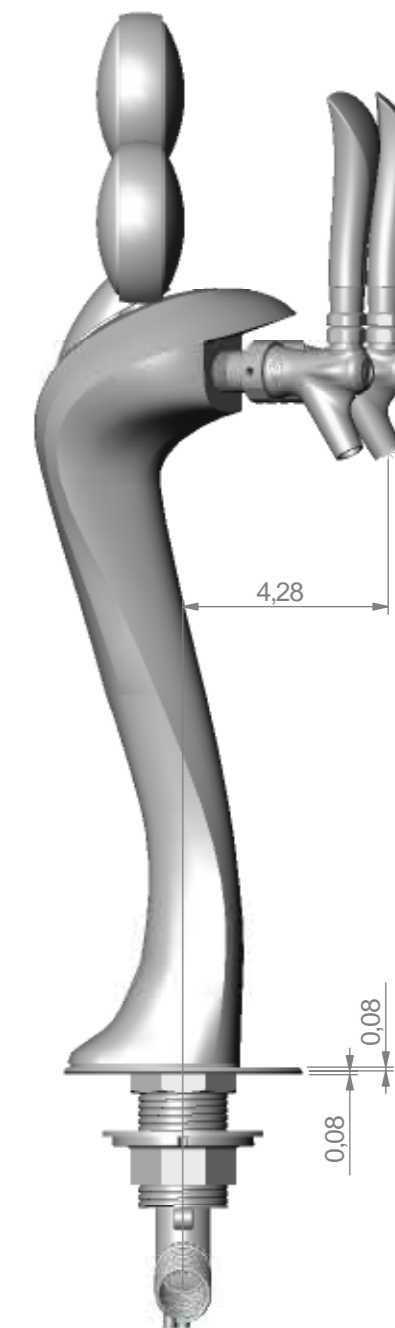
Three ways Sexy tower

Illuminated medallion

Air drawn



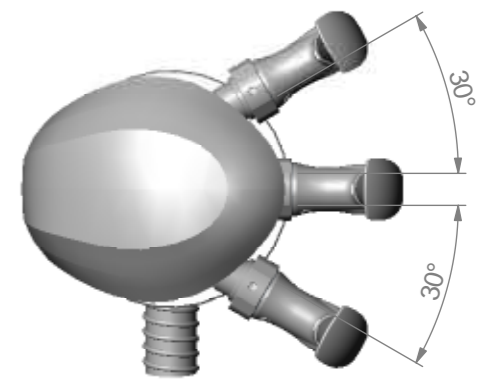
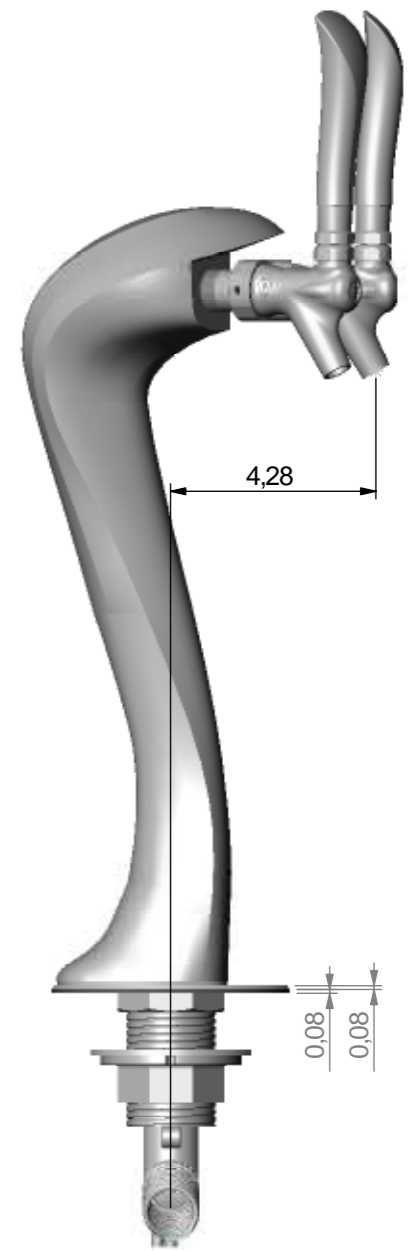
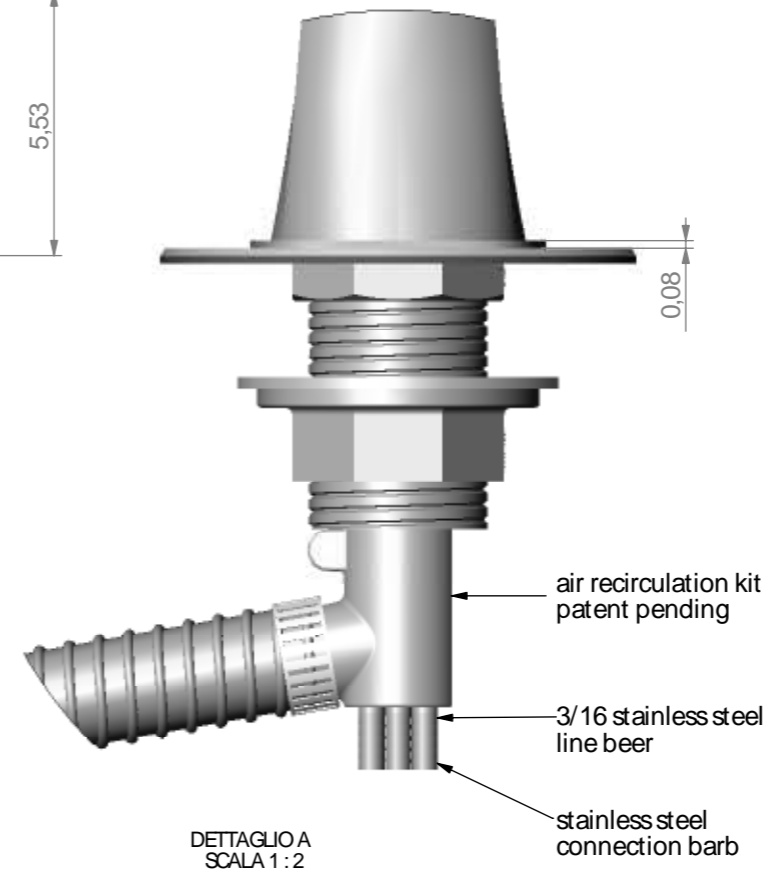
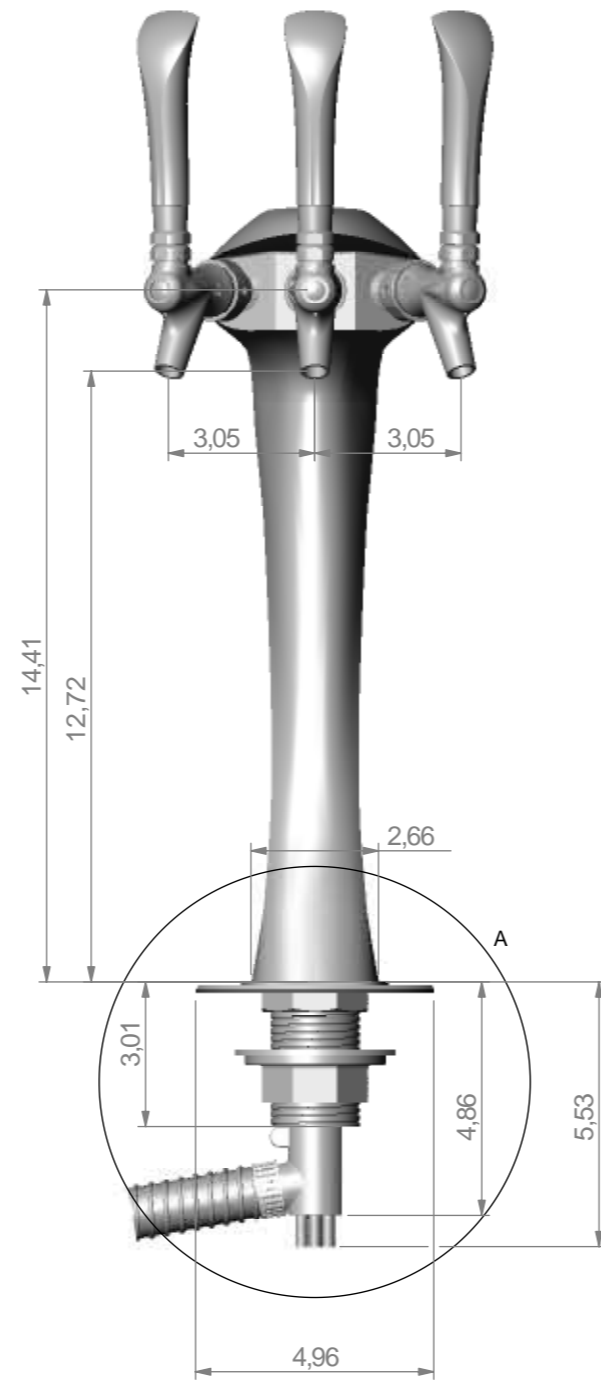
DETTAGLIO A
SCALA 1:2



	Codice:	Descrizione: Sexy Tower 3 ways air drawn	Data creazione:	Disegno n°:	Autore:
	Revisione: 00	Data revisione:	Autore:	Modi ca:	
	Materiale:	Trattamento/Finitura:			
	Note aggiuntive:				
www.vinservice.it - tecnico@vinservice.it - tel. 035672361 - fax. 035672699			<small>Tutti i diritti di immagini e le informazioni contenuti in questi documenti sono esclusiva proprietà di Vin Service Dispensing Group All the images copyright and informations contained in this document are exclusive property of Vinservice Dispensing Group</small>		

Three ways Sexy tower

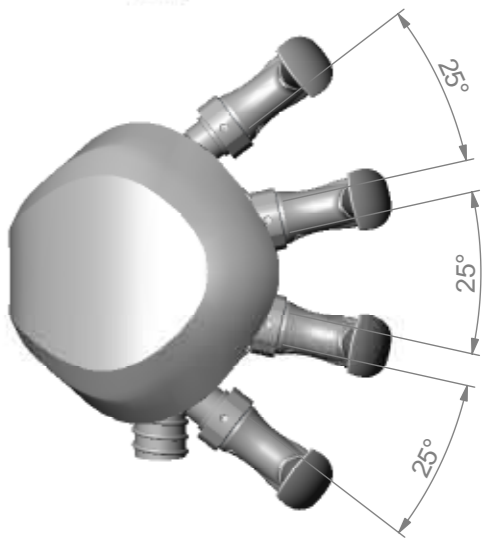
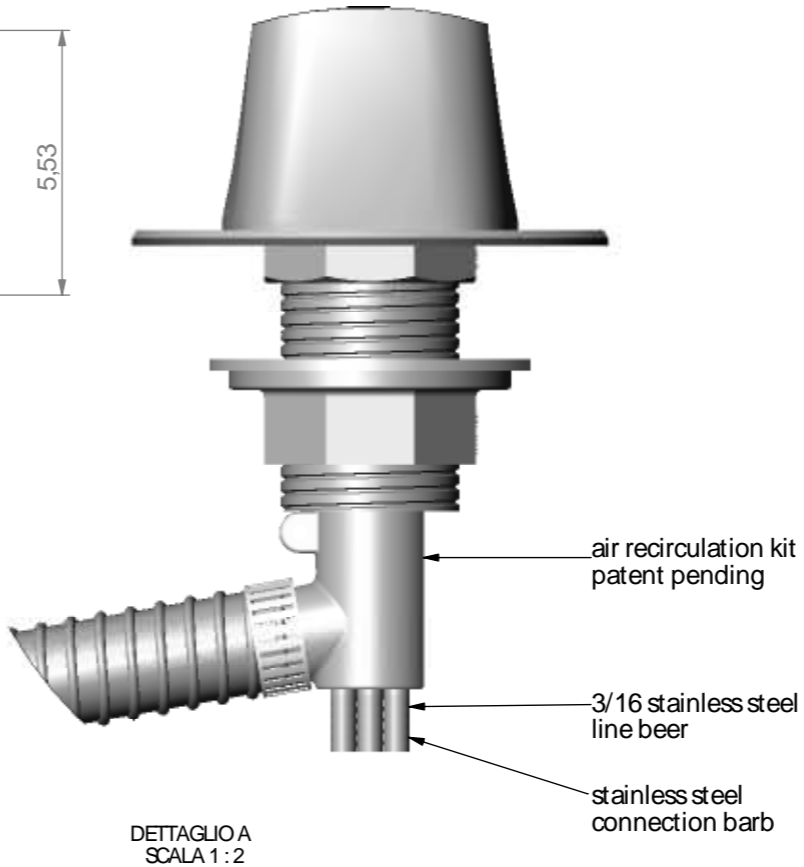
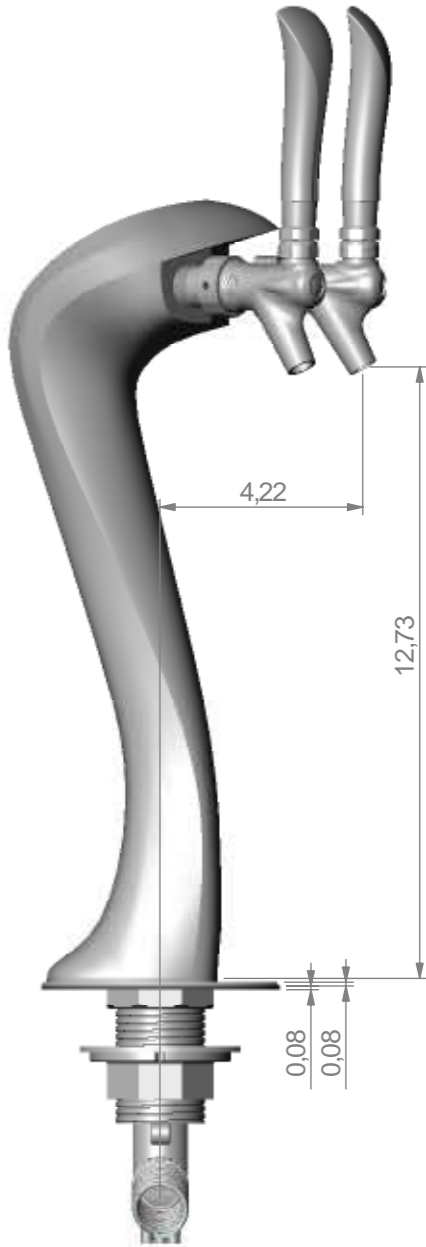
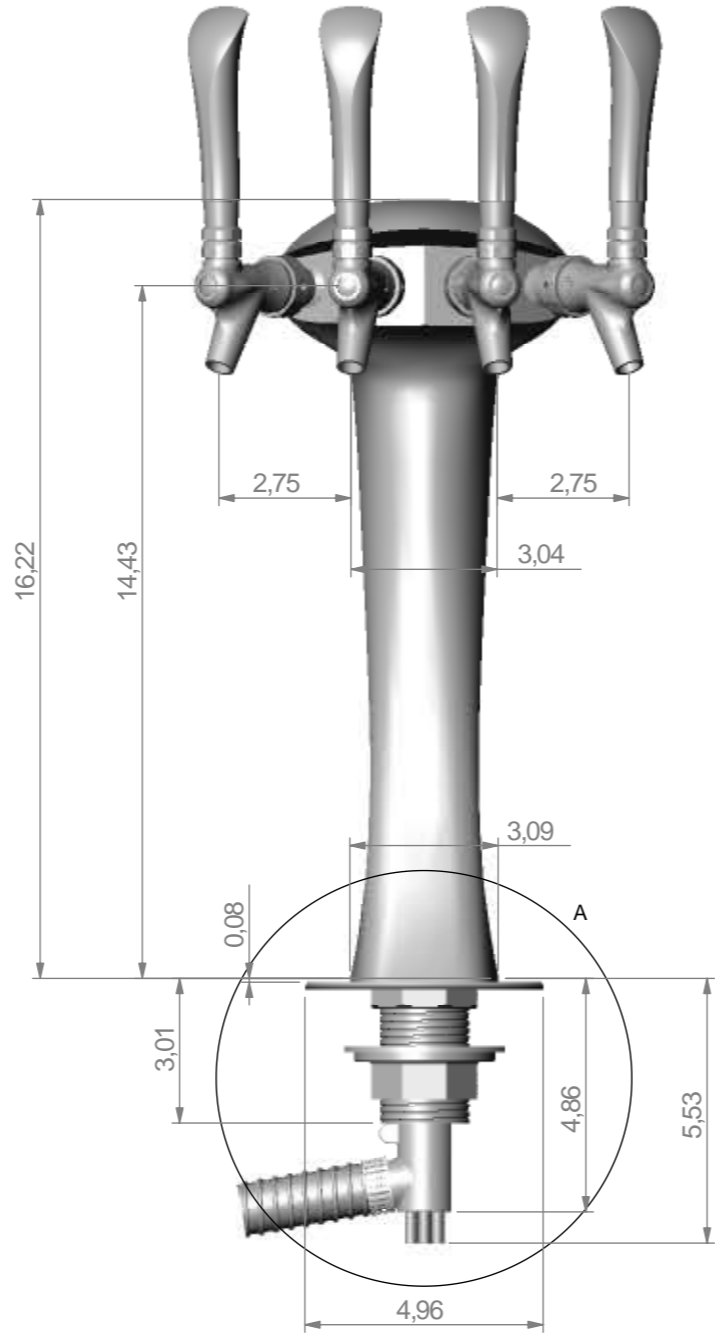
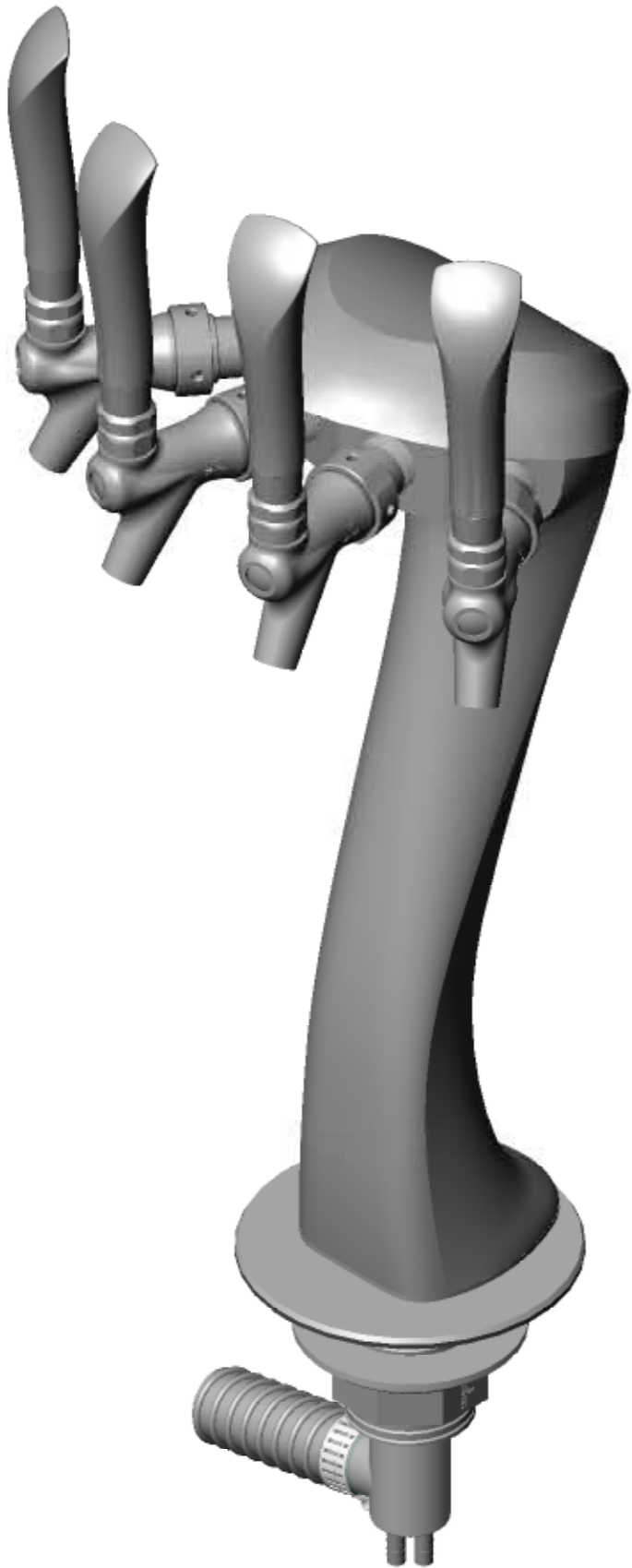
Air drawn



	Codice:	Descrizione: Sexy tower 3 ways air drawn	Data creazione:	Disegno n°:	Autore:
	Revisione: 00	Data revisione:	Autore:	Modi ca:	
	Materiale:	Trattamento/Finitura:			
	Note aggiuntive:				
www.vinservice.it - tecnico@vinservice.it - tel. 035672361 - fax. 035672699			Tutti i diritti di immagini e le informazioni contenuti in questi documenti sono esclusiva proprietà di Vin Service Dispensing Group All the images copyright and informations contained in this document are exclusive property of Vinservice Dispensing Group		

Four ways Sexy tower

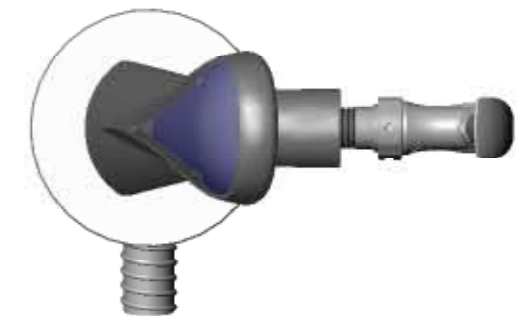
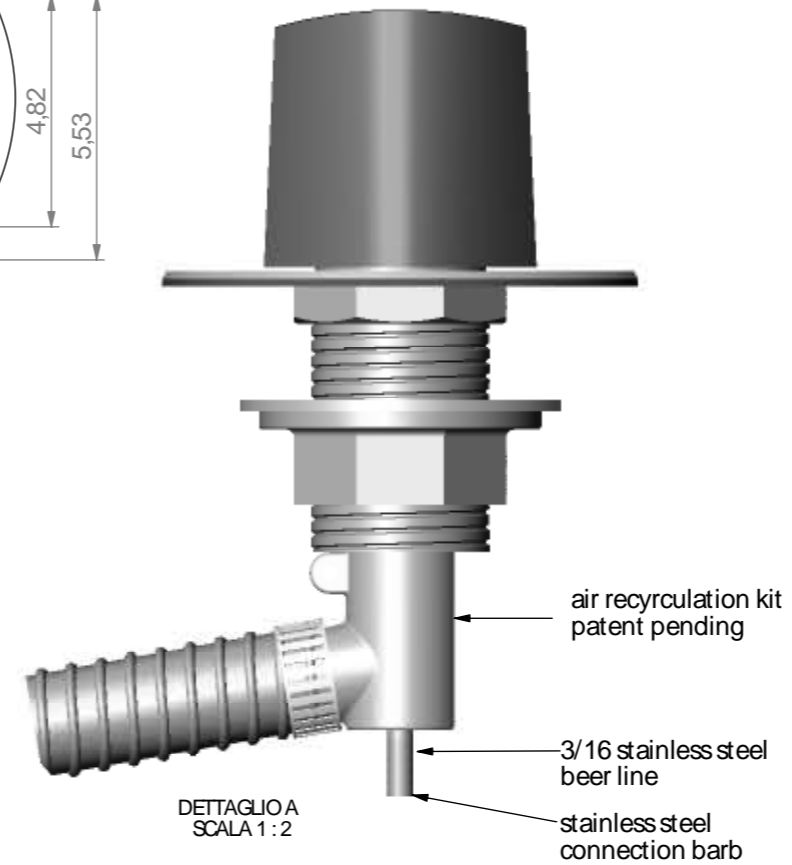
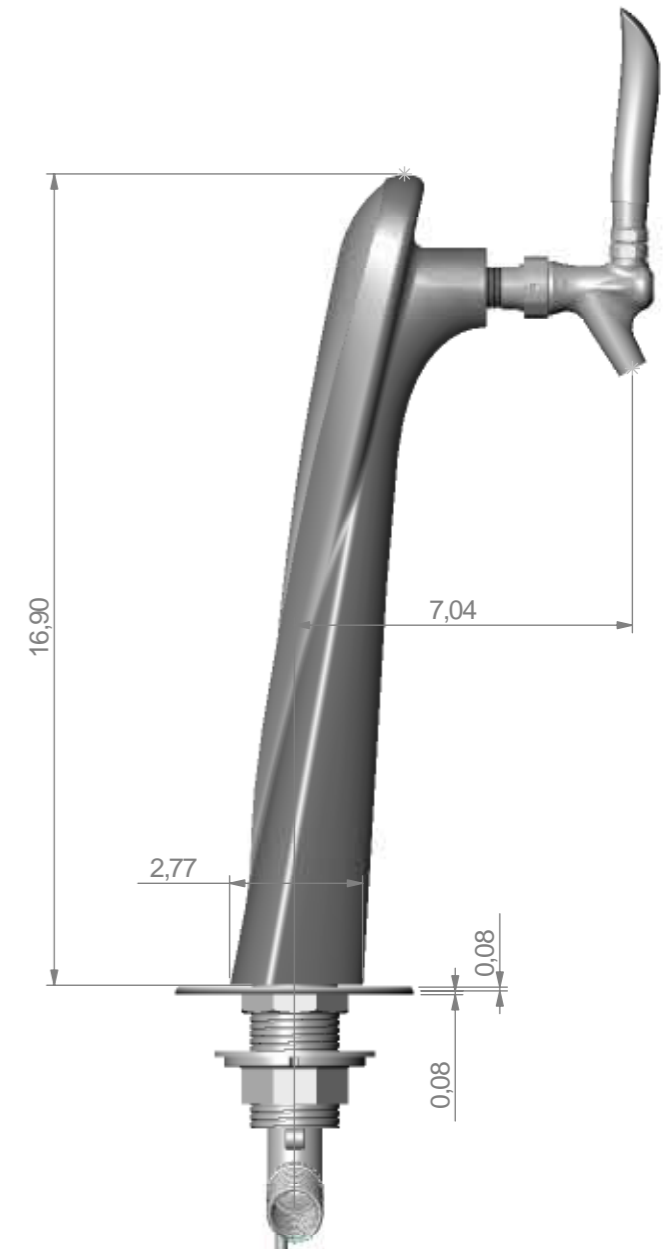
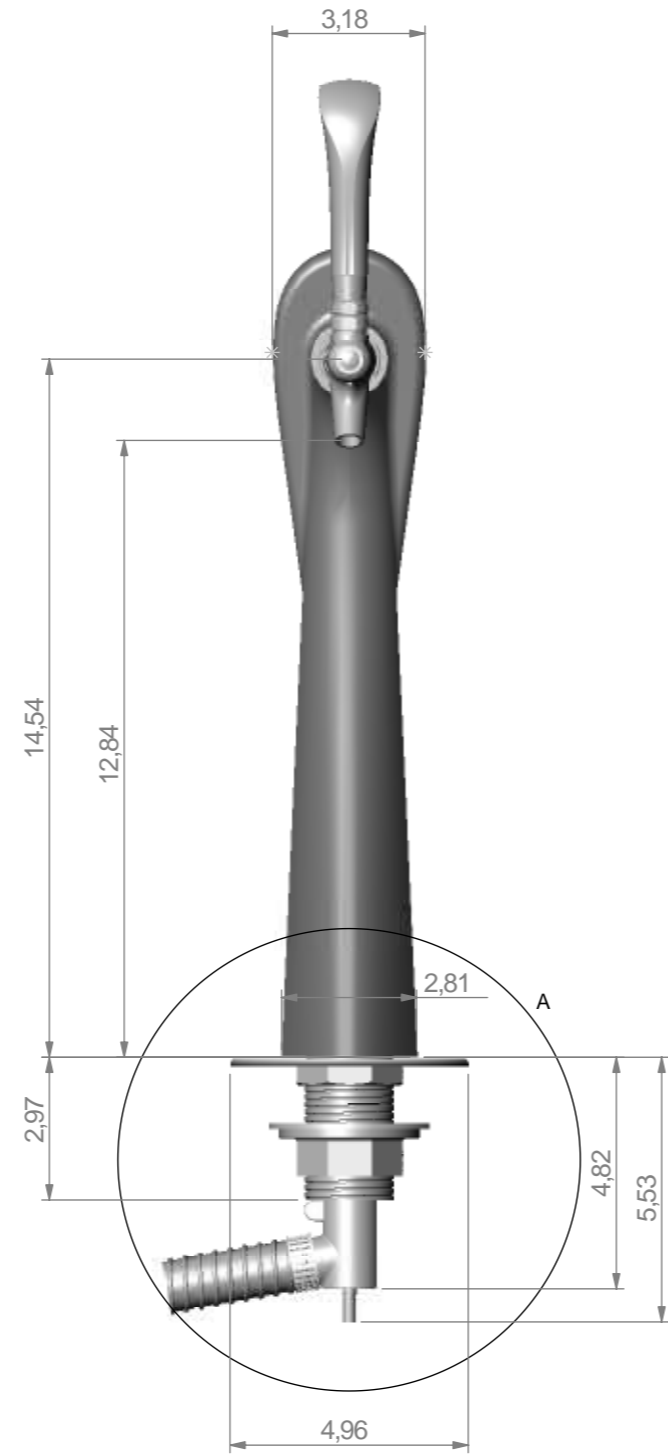
Air drawn



	Codice:	Descrizione: Sexy 4 ways tower air drawn	Data creazione:	Disegno n°:	Autore:
	Revisione: 00	Data revisione:	Autore:	Modi ca:	
	Materiale:	Trattamento/Finitura:			
	Note aggiuntive:				
www.vinservice.it - tecnico@vinservice.it - tel. 035672361 - fax. 035672699			Tutti i diritti di immagini e le informazioni contenuti in questi documenti sono esclusiva proprietà di Vin Service Dispensing Group All the images copyright and informations contained in this document are exclusive property of Vinservice Dispensing Group		

One way Shield tower

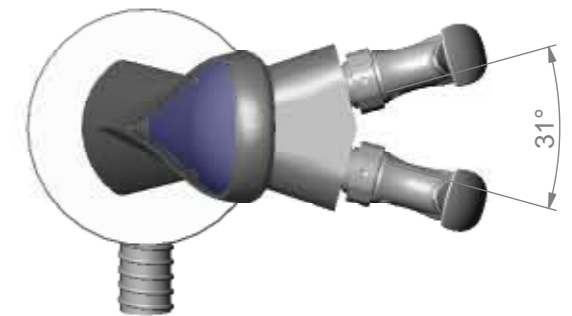
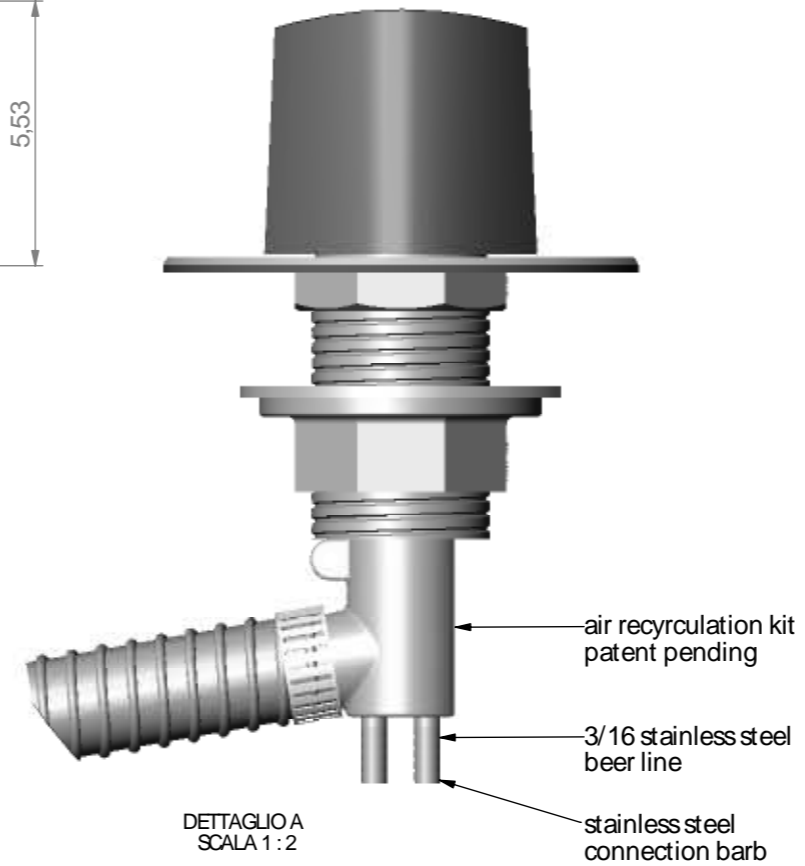
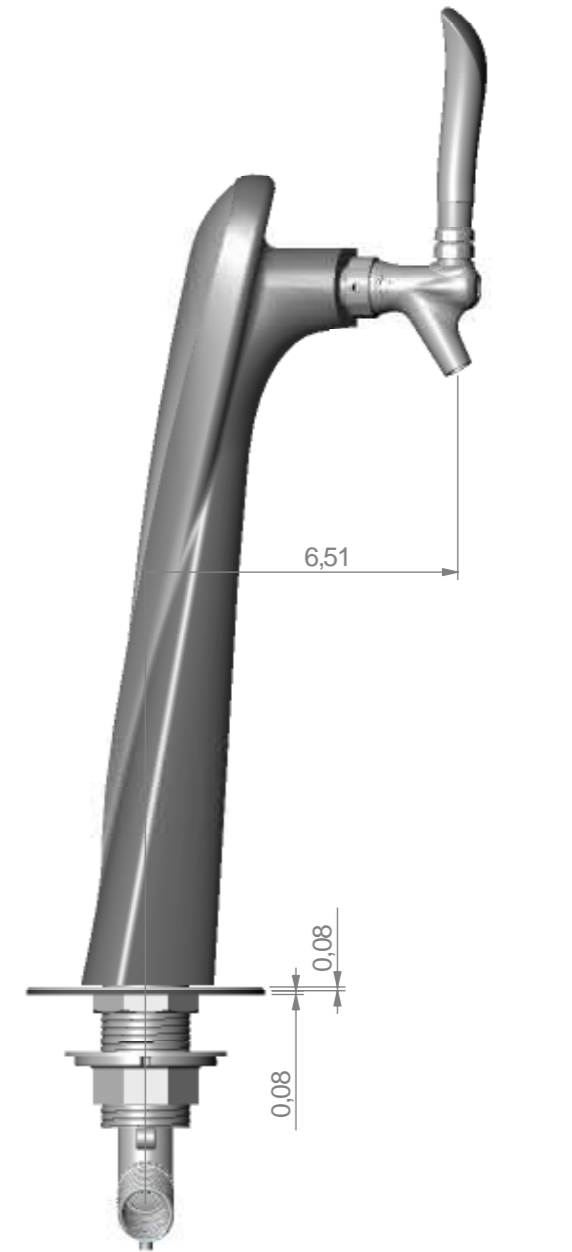
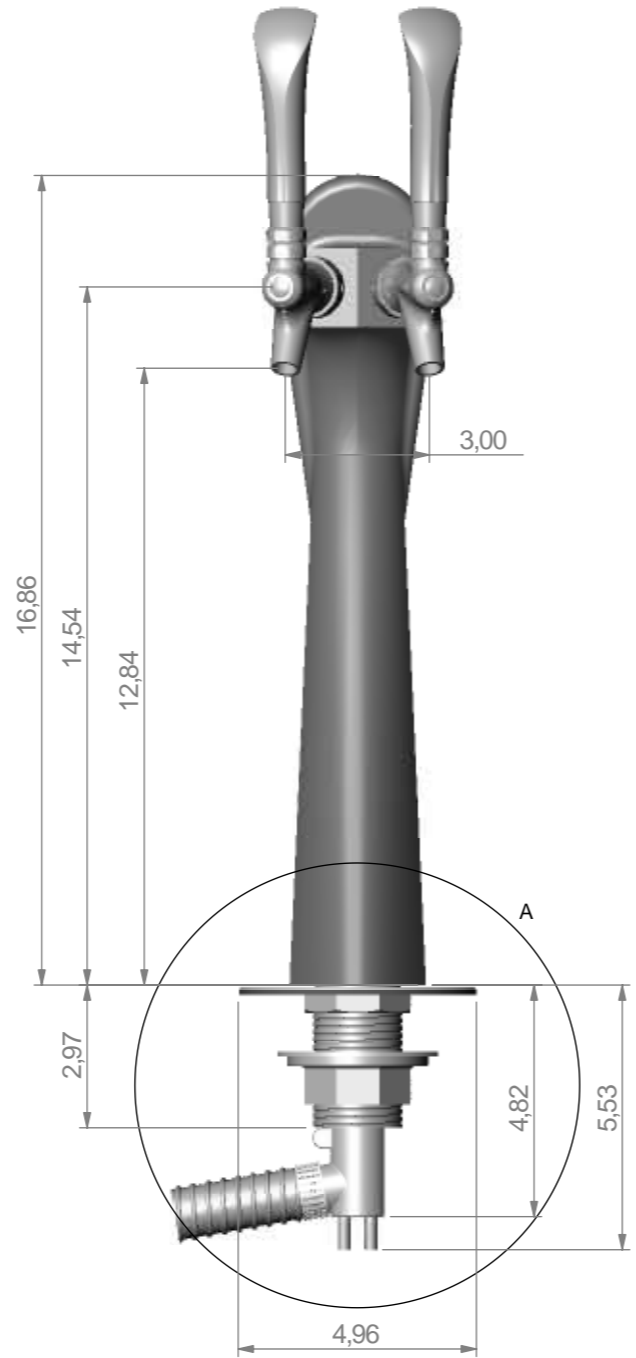
Air drawn



	Codice:	Descrizione: Shield tower 1 way air drawn	Data creazione:	Disegno n°:	Autore:
	Revisione: 00	Data revisione:	Autore:	Modi ca:	
	Materiale:	Trattamento/Finitura:			
	Note aggiuntive:				
www.vinservice.it - tecnico@vinservice.it - tel. 035672361 - fax. 035672699			Tutti i diritti di immagini e le informazioni contenuti in questi documenti sono esclusiva proprietà di Vin Service Dispensing Group All the images copyright and informations contained in this document are exclusive property of Vinservice Dispensing Group		

Two ways Shield tower

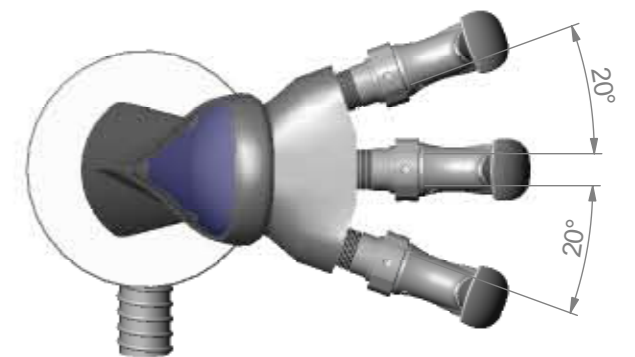
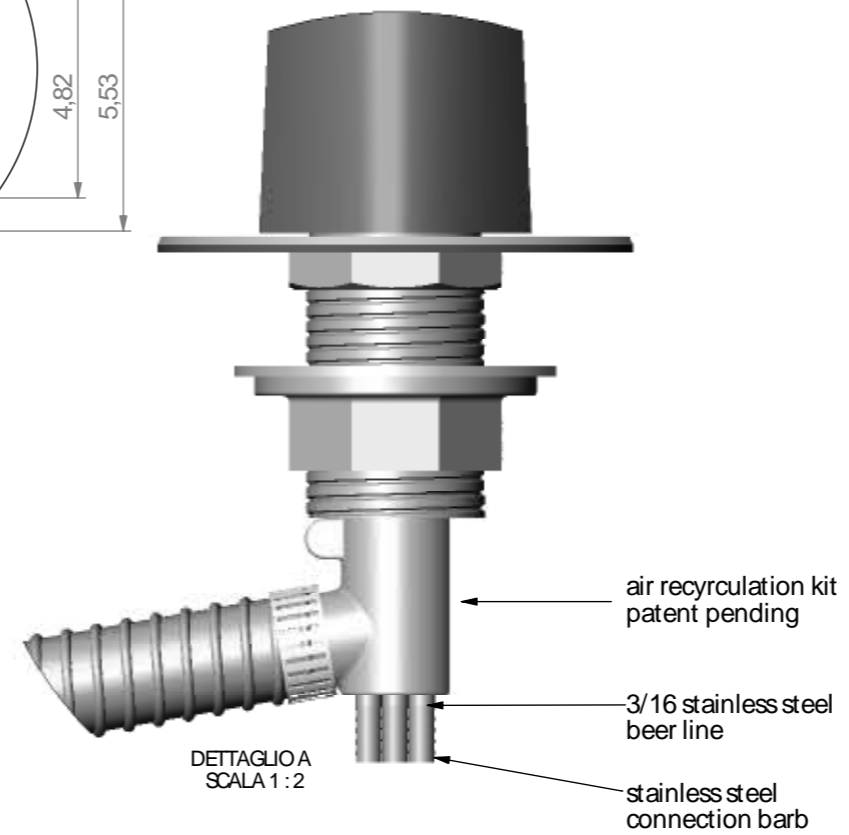
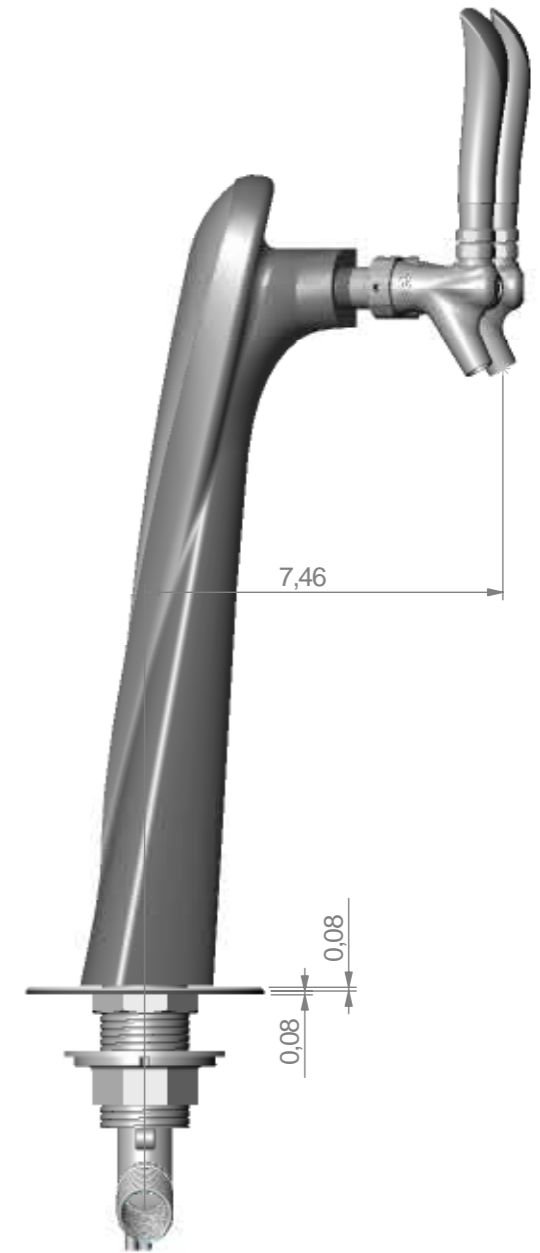
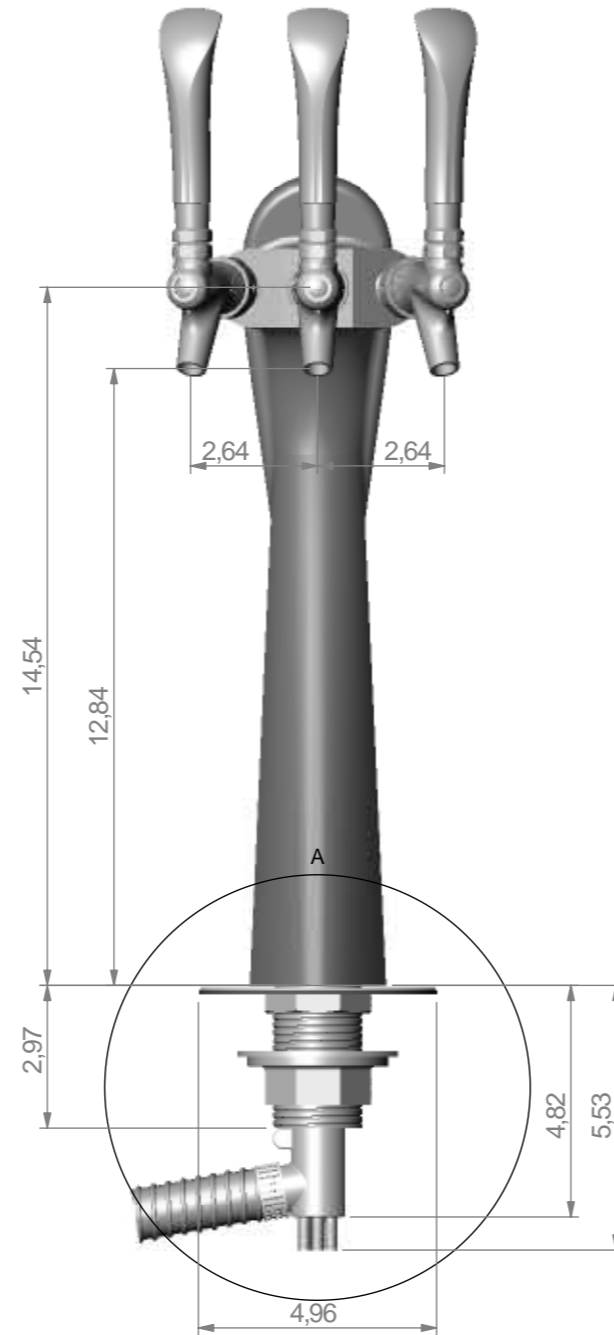
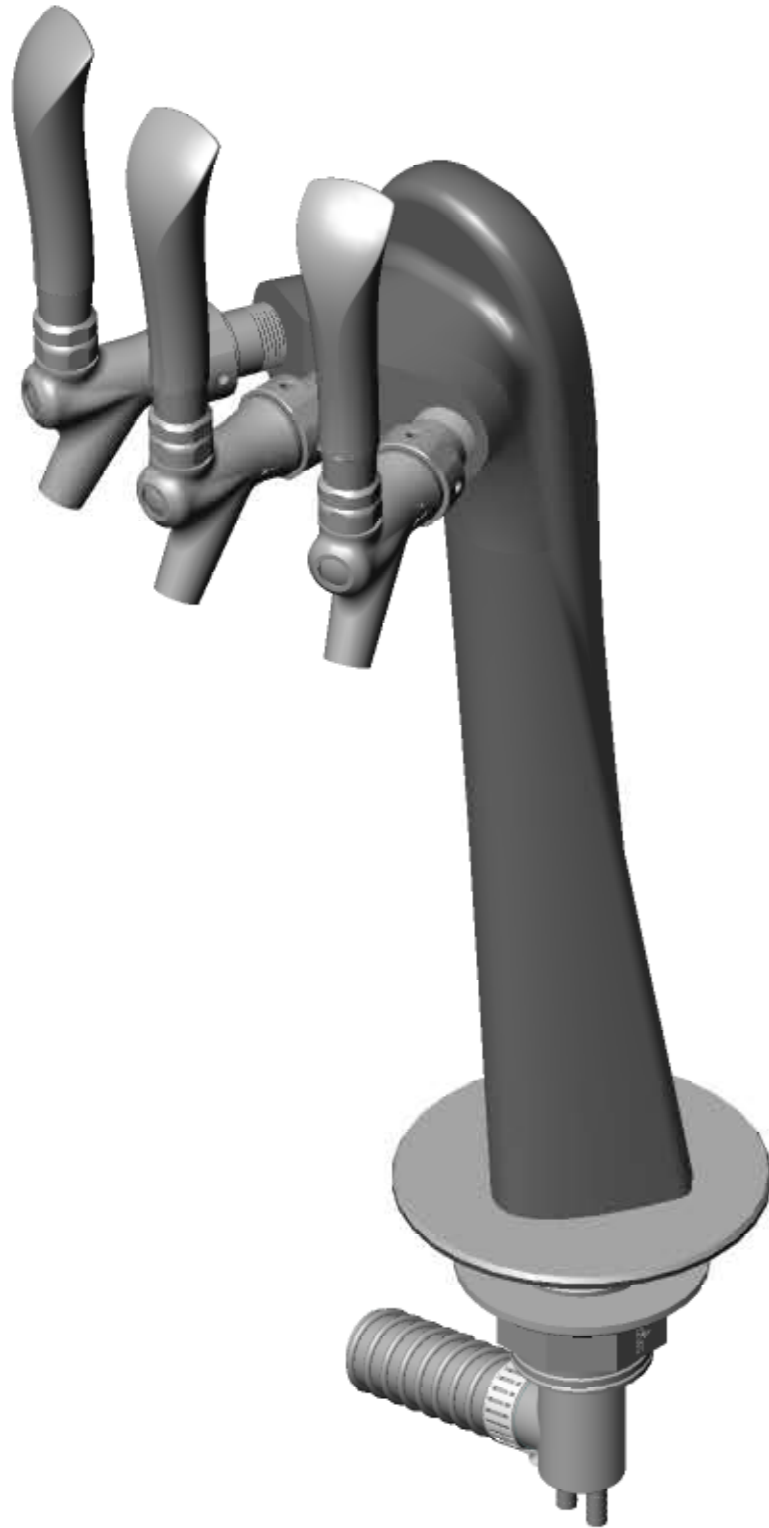
Air drawn



	Codice:	Descrizione: Shield tower two ways air drawn	Data creazione:	Disegno n°:	Autore:
	Revisione: 00	Data revisione:	Autore:	Modi ca:	
	Materiale:	Trattamento/Finitura:			
	Note aggiuntive:				
www.vinservice.it - tecnico@vinservice.it - tel. 035672361 - fax. 035672699			Tutti i diritti di immagini e le informazioni contenuti in questi documenti sono esclusiva proprietà di Vin Service Dispensing Group All the images copyright and informations contained in this document are exclusive property of Vinservice Dispensing Group		

Three ways Shield tower

Air drawn



	Codice:	Descrizione: Shield tower 3 ways air drawn	Data creazione:	Disegno n°:	Autore:
	Revisione: 00	Data revisione:	Autore:	Modi ca:	
	Materiale:	Trattamento/Finitura:			
	Note aggiuntive:				
www.vinservice.it - tecnico@vinservice.it - tel. 035672361 - fax. 035672699			Tutti i diritti di immagini e le informazioni contenuti in questi documenti sono esclusiva proprietà di Vin Service Dispensing Group All the images copyright and informations contained in this document are exclusive property of Vinservice Dispensing Group		